



HASWING

Moteurs hors-bords électriques

Manuel de l'utilisateur



**CAYMANB GPS
80 LBS**



Le moteur et sa télécommande sont fournis **déjà appairés** (appairage réalisé en usine avant l'expédition). Une fois la batterie connectée, le moteur est immédiatement prêt à l'utilisation.

MIDIF
MARINE ET INDUSTRIE

26, avenue de la Méditerranée
34110 Frontignan / France
Tél 0033 (0)4 67 74 26 96

secretariat-commercial@midif.fr / www.midif-online.com

Révision : HAS20240422/CAYMAN80GPSN

Table des matières

Table des matières	2
Préambule	3
Caractéristiques du moteur	4
Avant utilisation	5
Montage	6
❶ Montage de la dérive et de l'hélice	6
❷ Montage du moteur	7
❸ Connexion de la batterie	7
Comment utiliser le moteur	8
Problème et dépannage	13
Maintenance	14
Spécifications techniques	14
Schéma du circuit électrique	15
Etendue de fourniture	16
Garantie	17
Application Helmsman : notice de l'utilisateur	19

Préambule

A l'attention de l'utilisateur

Nous vous remercions d'avoir choisi un moteur électrique Haswing. Ce produit a été conçu pour offrir d'excellentes performances tout en préservant l'environnement et être facilement transportable.

Ce manuel de l'utilisateur vous donne toutes les informations nécessaires pour l'installation et l'utilisation de votre moteur Haswing, aussi nous vous prions de lire attentivement ce manuel dans son intégralité avant d'utiliser votre moteur. Pour toute autre question concernant l'utilisation ou l'entretien de votre moteur Haswing, veuillez contacter votre agent agréé Haswing.

**Nous vous souhaitons beaucoup de satisfaction avec votre nouveau moteur Haswing !
N'hésitez pas à nous faire part de vos commentaires et suggestions !**

Pour éviter toute prise de risque et afin d'obtenir les meilleures performances, ce manuel d'utilisation et les étiquettes apposées sur le moteur comportent des pictogrammes dont la signification est la suivante :



le non-respect des instructions peut provoquer des blessures très graves

ATTENTION

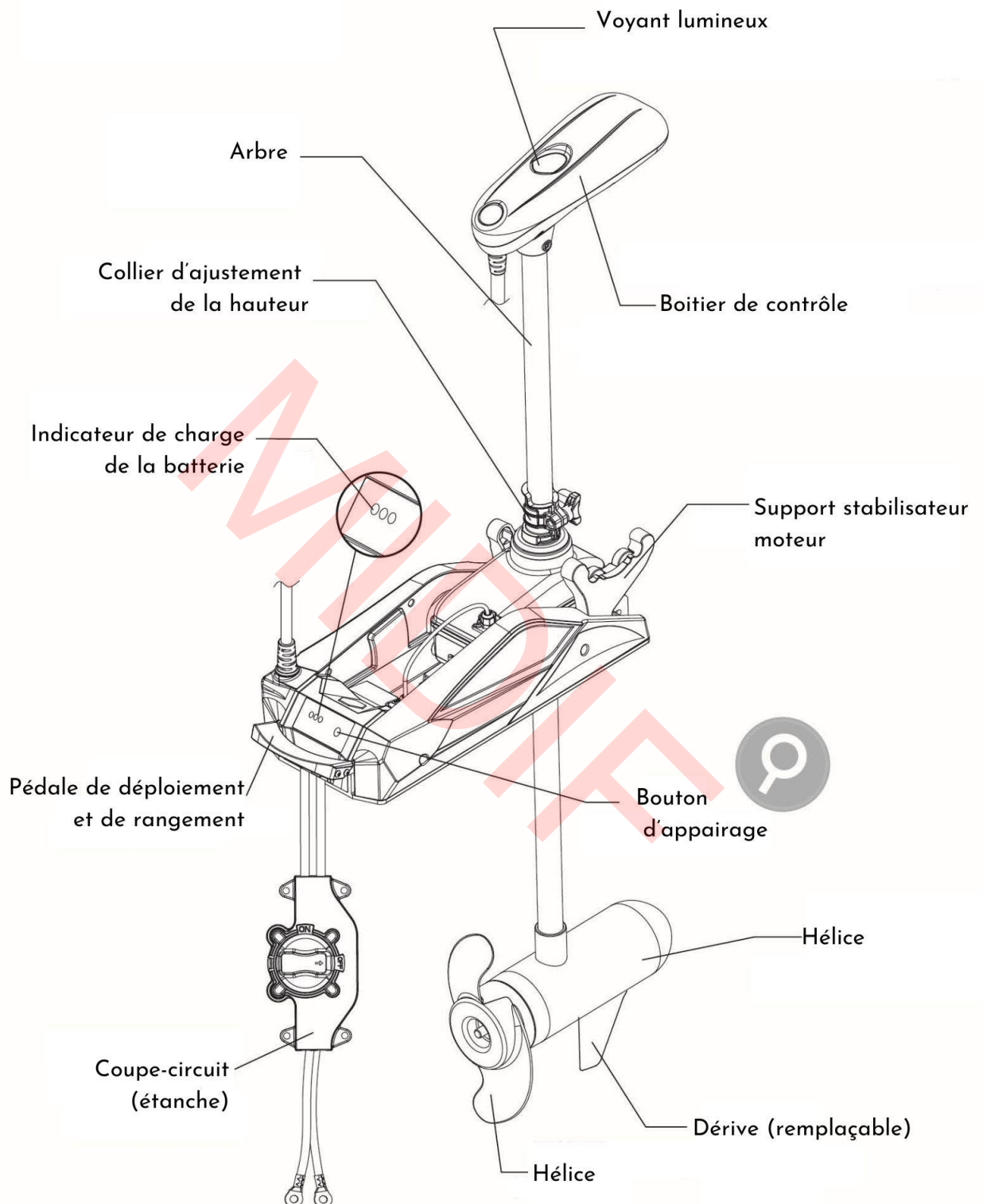
précautions particulières à prendre pour éviter d'endommager le moteur

NOTE

conseils pour simplifier et accélérer les procédures

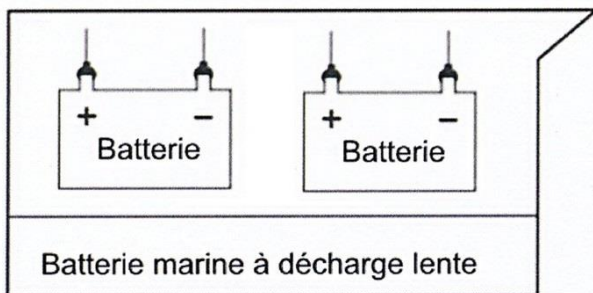
NB : ce manuel d'utilisation n'est pas un document contractuel et les données, spécifications, descriptions, plans et autre information qu'il contient peuvent être modifiés à tout moment et sans préavis du constructeur et sans obligation de modifier en conséquence les produits préalablement livrés.

Caractéristiques du moteur



Des pièces peuvent être modifiées sans avis préalable du constructeur.

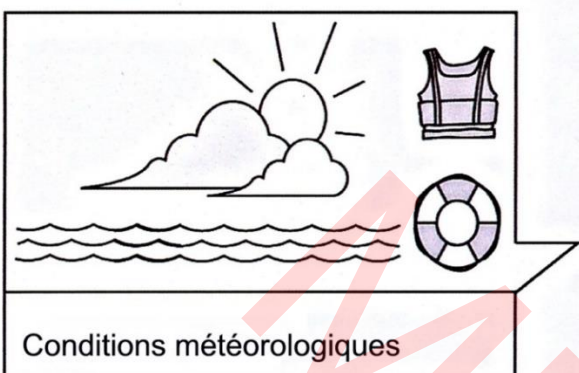
Avant utilisation



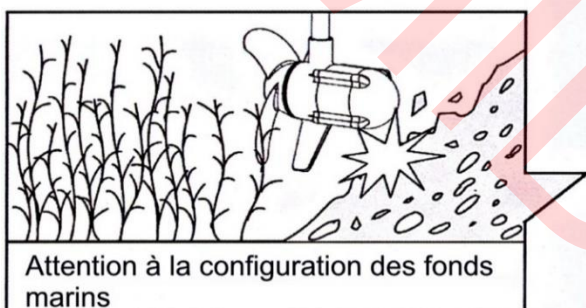
Utilisez une batterie ou des batteries marines pour votre moteur.

Toute mauvaise utilisation de la batterie pourrait endommager votre moteur.

Veillez à débrancher la batterie durant les périodes de non utilisation.



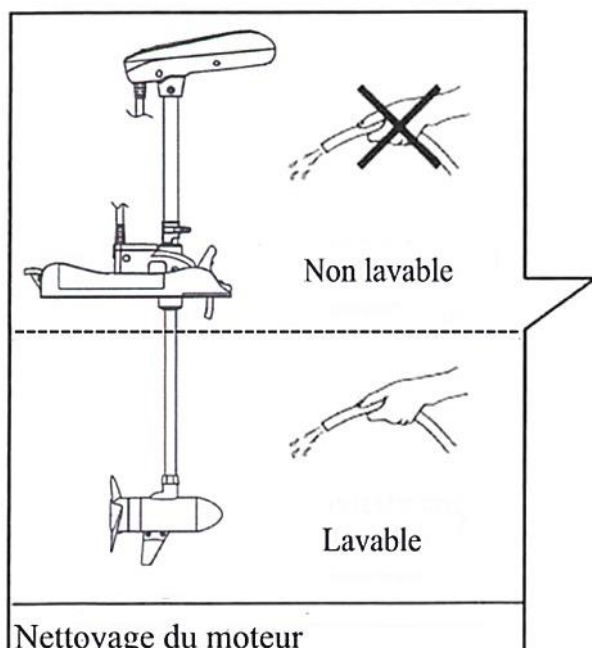
Les gilets de sauvetage (1 par personne) doivent être à portée de main. Renseignez-vous sur les conditions météorologiques avant votre sortie sur l'eau.



Coupez l'alimentation du moteur pour réduire la vitesse du bateau.

Inclinez le moteur pour éviter tout impact lorsque vous naviguez en eaux peu profondes.

Faites attention aux éventuels nageurs et à tout obstacle alentour pendant votre navigation.



Retirez d'éventuels résidus sur l'hélice et nettoyez le moteur, surtout après une utilisation en eaux salées.


ATTENTION

Niveau d'étanchéité :

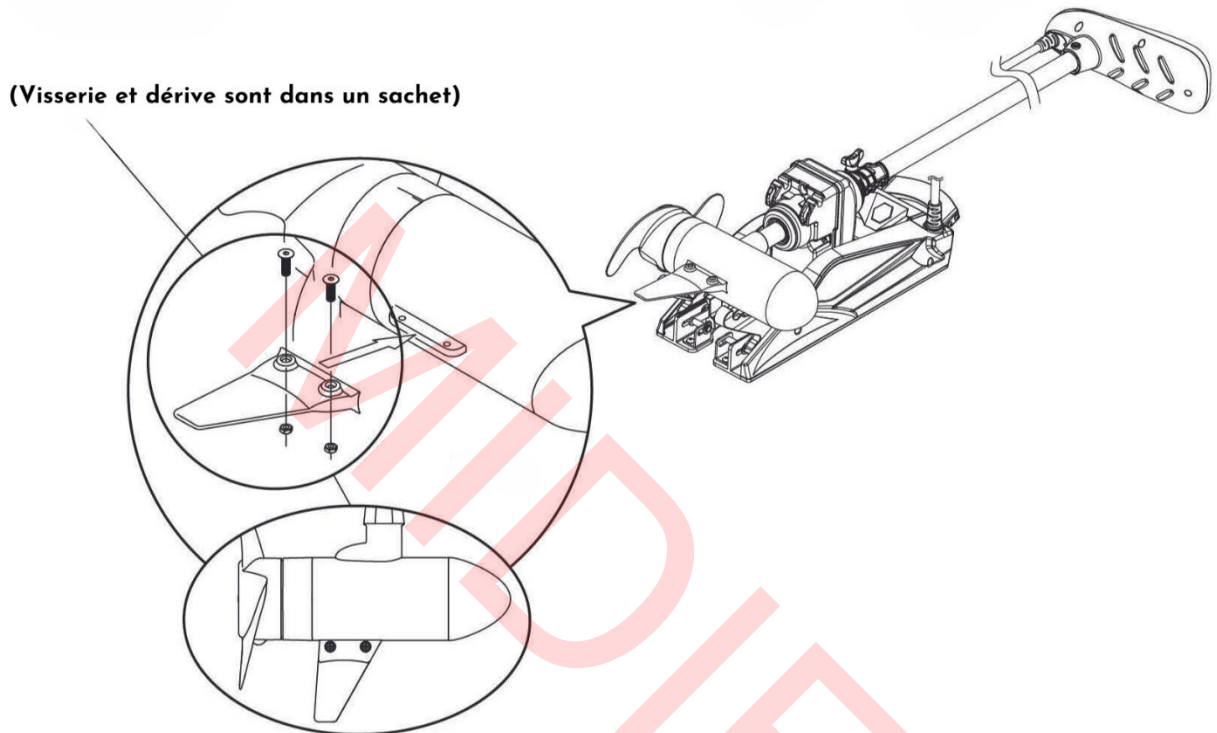
- IP63 pour l'ensemble du CaymanB 80 Lbs GPS
- IP68 pour le moteur

Montage

1 Montage de la dérive et de l'hélice

 Assurez-vous que le moteur est déconnecté de la batterie lorsque vous montez ou remplacez ces éléments.

- **Figure 1** : installez la dérive sur le support se trouvant sur le moteur comme indiqué et fixez-la avec les vis fournies



- **Figure 2** : Insérez la clavette dans le trou de l'arbre et alignez-la avec votre hélice (la clavette et la rainure de l'hélice doivent être alignées horizontalement). Lorsque l'hélice est en place, installez l'anode sacrificielle, la rondelle inoxydable et l'écrou sur l'arbre.

NOTE Pour démonter l'hélice, appliquez la procédure inverse.

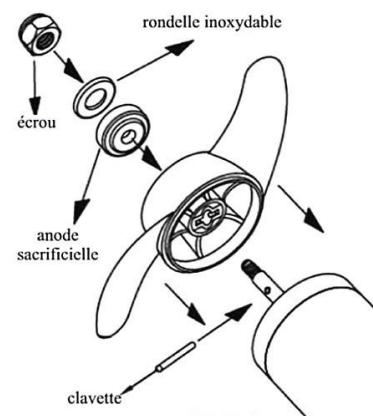


Figure 2

- **Figure 3** : maintenez l'hélice pour l'empêcher de tourner et utilisez la clef de serrage fournie (et aucun autre outil) pour serrer l'écrou de l'hélice. Pour un serrage bien ajusté, effectuez un quart de tour supplémentaire.

ATTENTION Un serrage excessif peut endommager l'hélice.

NOTE Pour démonter l'hélice, appliquez la procédure inverse.



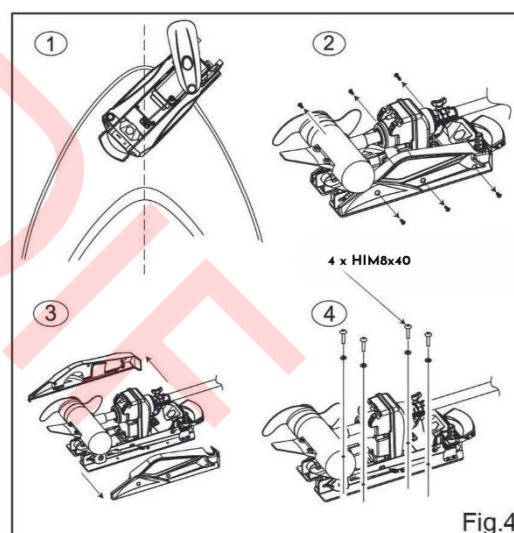
Figure 3

2 Montage du moteur

! Assurez-vous que le moteur est déconnecté de la batterie pendant la pose ou la dépose de votre moteur et pendant les périodes où il est hors de l'eau.

Positionnez le moteur à l'avant du bateau et fixez-le avec les vis, rondelles de caoutchouc et écrous comme indiqué sur le schéma ci-contre (figure 4).

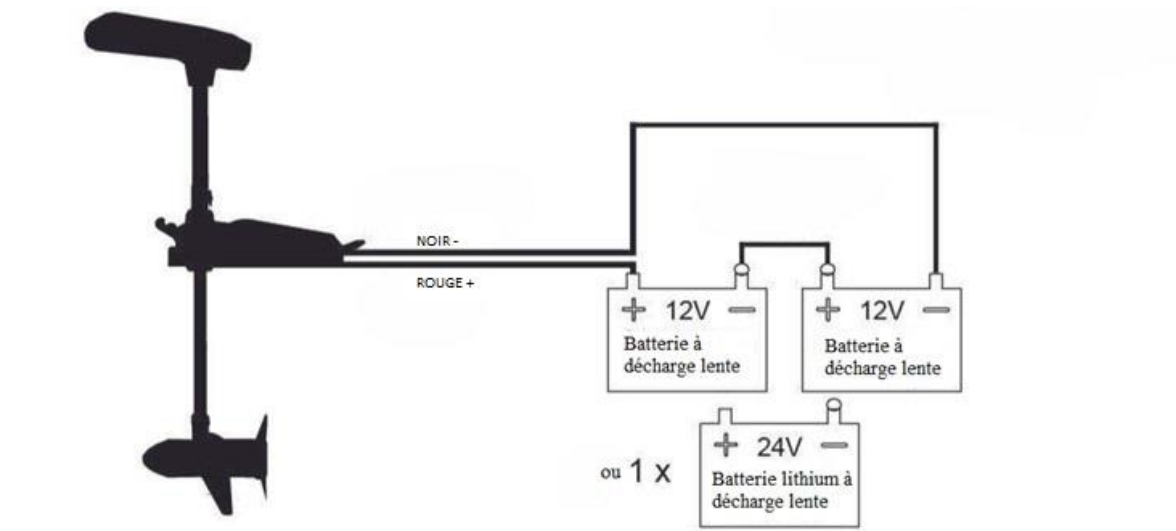
Le moteur peut être fixé directement au bateau ou sur la plaque Quick Release qui est une plaque d'installation et de désinstallation rapide (non comprise dans l'étendue de fourniture). Il est recommandé de monter le moteur de manière à ce qu'il soit longitudinal par rapport au bateau ou légèrement incliné, selon que votre bateau est équipé ou non d'une plaque de montage pour moteur électrique.



3 Connexion de la batterie

Choisissez une batterie compatible. Utilisez une batterie marine à décharge lente pour alimenter votre moteur. Toute mauvaise utilisation de la batterie peut sérieusement endommager votre moteur.

Raccordement de la batterie : connectez le câble rouge du moteur (+) à la borne positive de la batterie (+), et le câble noir (-) à la borne négative de la batterie (-), puis serrez (figure 5).



Placez votre batterie dans un bac à batterie et dans un endroit sec et ventilé.

! Utilisez des cosses de batterie neuves et propres. Installez un coupe-circuit et un porte-fusible (et fusible) ou un disjoncteur thermique entre moteur et batterie.

! Vérifiez que le moteur est éteint lorsque vous branchez votre batterie

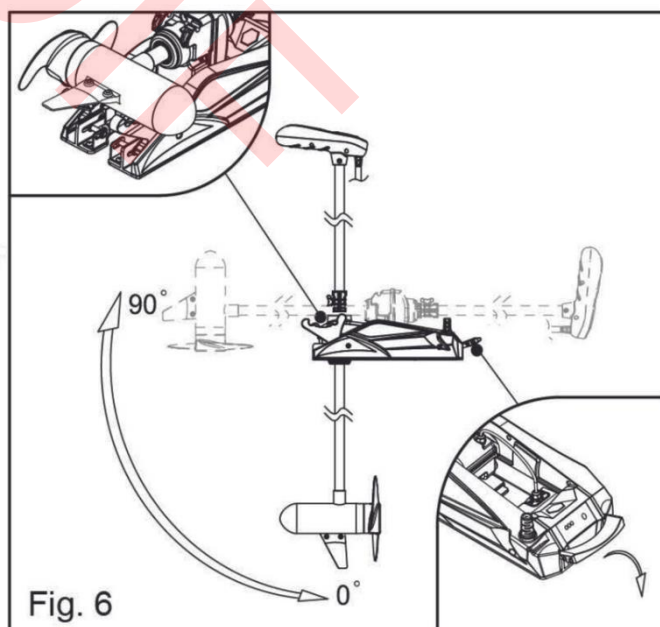
Comment utiliser le moteur

1) Pliage / dépliage

Pour déplier ou plier le moteur, appuyez sur la pédale située sur l'arrière du support moteur (figure 6).

Lors de la phase du dépliage (déploiement du moteur de la position horizontale à la position verticale), accompagnez le moteur en le tenant avec les mains par la tête moteur, ceci afin de ralentir et d'amortir son basculement. Ne laissez jamais tomber le moteur librement sans l'accompagner, sinon le collier de direction pourrait être endommagé.

Pour le pliage : appuyez sur la pédale et saisissez la poignée, la tête ou l'arbre du moteur, soulevez et rétractez, en glissant vers l'arrière et horizontalement jusqu'à ce que le moteur s'enclenche sur son support.



! Lorsque vous procédez à l'une de ces opérations, veillez à ne pas approcher vos mains des charnières, des parties pivotantes ou mobiles du moteur.

! Lors de tout déplacement avec le moteur plié ou allongé, fixé sur le bateau ou pas, veillez à impérativement bien serrer le collier d'ajustement de la hauteur contre le bloc moteur et à utiliser la petite sangle velcro (voir page 16) pour garantir un blocage optimum et ainsi éviter tout accident (photos 1 et 2 ci-contre).

2) Réglage de la hauteur du moteur

Desserrez le collier d'ajustement de la hauteur, positionnez selon la hauteur désirée et resserrez (figure 7).

! Maintenez bien l'arbre pour éviter que le moteur ne glisse.

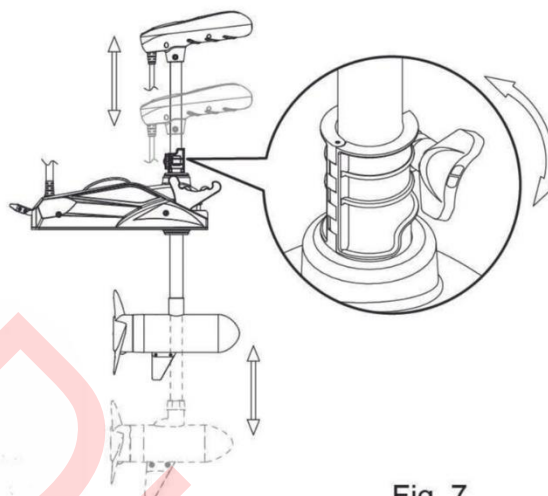
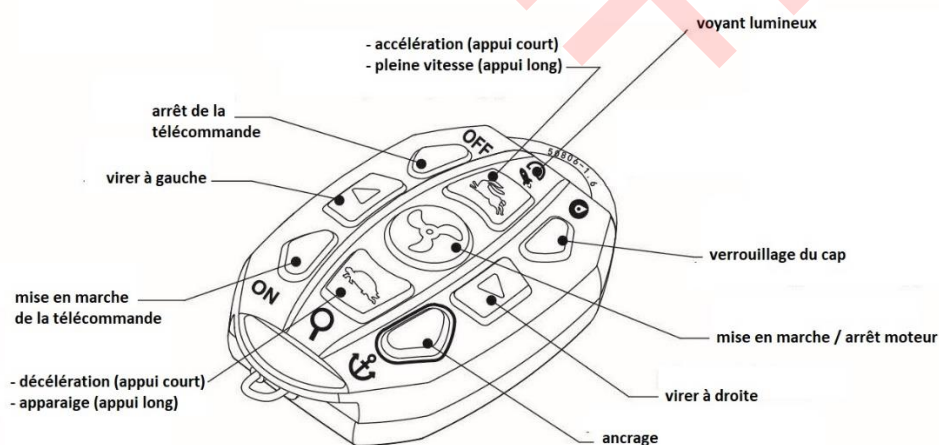




Fig. 7

3) Commande à distance



4) Connexion de la commande à distance

Appuyez et maintenez la pression sur  Se trouvant au bas de l'indicateur de charge (figure 8). Puis appuyez sur le bouton  de la commande pour créer le signal de connexion. 3 bips vous indiquent que la connexion est établie.

Relâchez les boutons  et . Le système est opérationnel.

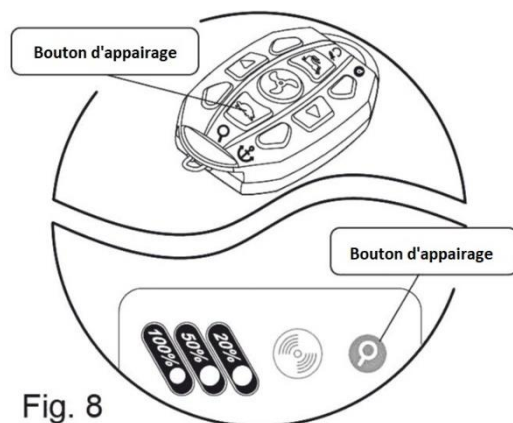



Fig. 8

5) Voyant lumineux

Appuyez sur le bouton « ON », le voyant bleu s'éclaire ou clignote, la télécommande est en mode veille. Appuyez sur n'importe quel bouton de la télécommande, le voyant clignote en rouge, indiquant que le signal est envoyé

Sélectionnez le bouton , le voyant est bicolore rose/violet, indiquant que le moteur est en mode ancrage.

Appuyez sur le bouton « OFF » pour éteindre la télécommande, la voyant s'éteint. (Fig. 9)

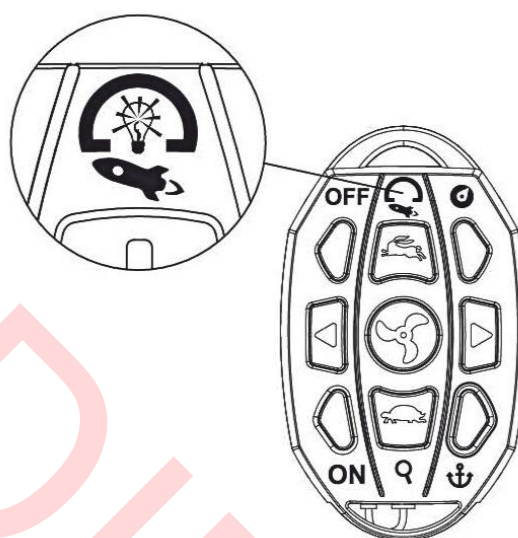



Fig. 9

NOTE

Mettez votre commande à distance en charge lorsque ce voyant s'affaiblit ou ne s'éclaire plus.

6) Contrôle de la vitesse

Appuyez sur  pour activer et arrêter le moteur.

Appuyez sur  pour accélérer (appui court) et pour accéder à la pleine vitesse (appui long).

(figure 10)

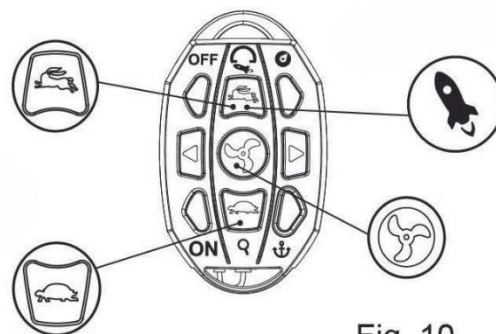


Fig. 10

7) Direction

Appuyez sur l'une des 2 touches de direction selon que vous voulez tourner vers la droite ou vers la gauche.

(figure 11)

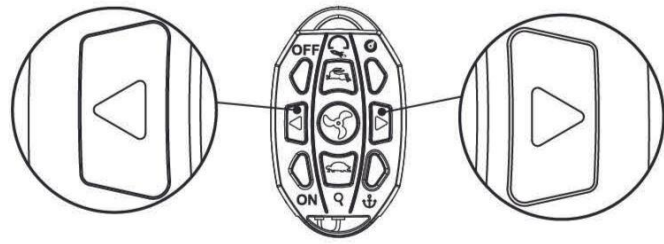





Fig. 11

8)- Ancrage

Appuyez sur le bouton  pour activer la fonction ancrage.

Appuyez à nouveau sur le bouton  pour désactiver la fonction ancrage et revenir en mode classique de fonctionnement. Appuyez sur  et  pour sélectionner votre vitesse (Figure 12)

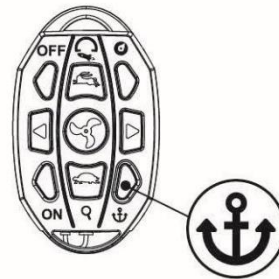



Fig.12

8)- Régulateur de vitesse

Appuyez sur le bouton

Une fois votre direction choisie, appuyez sur le bouton  pour verrouiller votre cap.

Appuyez à nouveau sur le bouton pour désactiver ce mode (figure 13).

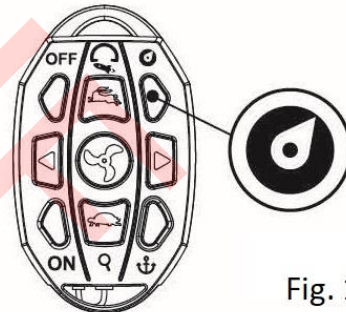


Fig. 13

10)- Cordon de la commande à distance

Pour pouvez utiliser les cordons fournis avec la commande à distance de 2 façons (Figure 14) :



-  autour du cou (lanière)
-  accroché à votre canne à pêche ou à un élément de votre tenue (passant de pantalon par exemple) (mousqueton)



Fig. 14

11)- Chargement de la commande à distance

1) Retirez la protection du port USB sur la commande (figure 15a) et connectez le câble sur la commande et sur une prise adaptateur chargeur secteur USB (ou un ordinateur ou un adaptateur prise USB spécial voiture (chargeur allume-cigare). Le voyant rouge indique que la commande est en charge, le voyant vert indique que la commande est chargée. Si le voyant ne s'éclaire pas, remplacez la source de charge.

La commande à distance a une autonomie d'environ 48 h (action continue). Il est recommandé de s'équiper d'un chargeur mobile lors de vos sorties sur l'eau (Figure 10).

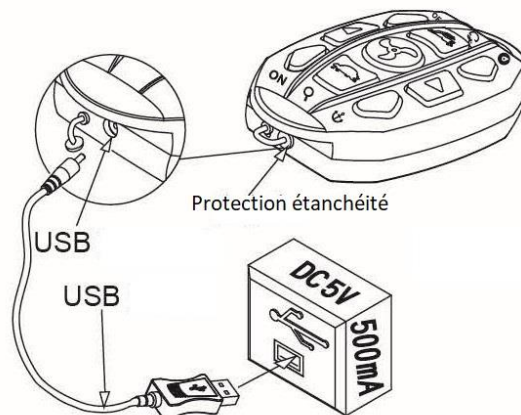


Fig. 15a

NOTE

- Lors de la toute première charge, le voyant deviendra vert rapidement mais vous devrez cependant laisser la commande en charge pendant quelques heures.
- Pour la charge, n'utilisez que le câble fourni, tout autre câble pourrait endommager votre télécommande.
- Afin d'assurer une bonne durée de vie de votre commande à distance, pendant les périodes de non-utilisation, rechargez-la tous les 3 mois.

2) La télécommande peut être utilisée en moyenne et en continu pendant 48 heures. Vous pouvez la brancher sur un port de chargement USB (si votre bateau en est équipé) tout en continuant à l'utiliser pour commander le moteur Cayman. (Fig. 15a).

3) Vous avez le loisir de faire l'acquisition du chargeur USB Haswing (Fig. 15b) qui vous permettra de charger votre commande et votre smartphone (Fig. 15c).

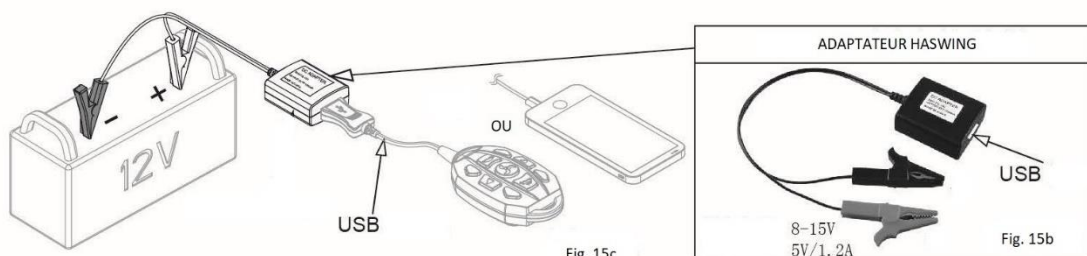


Fig. 15c

Fig. 15b

12)- Affichage niveau de la batterie :

Le moteur est équipé d'un indicateur de charge (3 Leds) qui affiche le niveau de la batterie en temps réel. Si le voyant s'allume de manière intense, cela signifie que la batterie est totalement chargée. Les voyants s'éteignent progressivement au fur et à mesure que la charge diminue.

Pour les batteries acide/plomb, rechargez la batterie lorsque son niveau a atteint 20 % (figure 16)

Les batteries au lithium contiennent un BMS (système de gestion de batterie) qui gère activement la batterie et lorsqu'elle atteint sa profondeur de décharge maximale (DoD), la batterie s'éteint automatiquement.

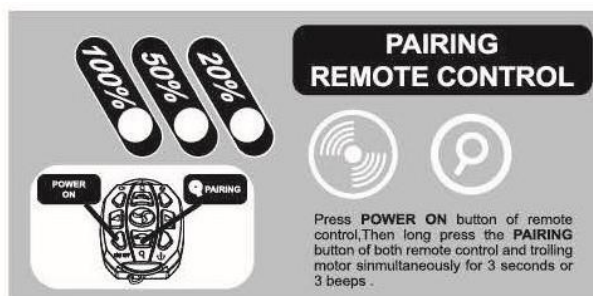


Fig. 16

13)- Spécifications audio :

<i>Sons</i>	<i>Significations</i>
1 bip	Signal de fonctionnement
2 bips	Stop fonctionnement ou retour au réglage original
3 bips	Appairage fonctionnel
5 bips	Système prêt
Bip continu	Alerte niveau de batterie faible
Long bip continu	Surcharge ou surtension

Problème et dépannage

1) Moteur en panne ou en manque de puissance

- Assurez-vous que le câble d'alimentation batterie est correctement connecté
- Vérifiez que les bornes des câbles sont propres et non corrodées
- Assurez-vous que la batterie est bien chargée. Chargez-la si nécessaire.
- Assurez-vous qu'il n'y a pas de fil de pêche ou d'algues pris dans l'hélice. Démontez et nettoyez l'hélice de tout résidu si nécessaire.
- Vérifiez le bon état de la clavette de l'hélice.



Avant de démonter l'hélice, assurez-vous que la batterie est bien déconnectée du moteur.

2) Vibration moteur

- Assurez-vous que l'hélice est correctement montée
- Contrôlez l'état de l'hélice et de la clavette et remplacez-les si nécessaire
- Déconnectez la batterie et faites tourner l'hélice à la main : le moteur doit tourner librement avec une légère résistance magnétique. Si vous rencontrez une forte résistance, il se peut qu'il y ait des dommages internes. En cas de moteur bloqué ou verrouillé, arrêtez toute utilisation et contactez votre revendeur agréé.

3) Détection d'une erreur de fonctionnement

- A la connexion de l'alimentation : un bip en continu indique une surtension. Vérifiez la tension de vos batteries et remplacez-les si nécessaire ($\leq 27.6V$)
- En cours de fonctionnement : un bip en continu indique une surcharge. Assurez-vous que le bateau ne soit pas surchargé (au-dessus du poids autorisé) ou que l'hélice ne soit pas bloquée par des résidus divers (ligne de pêche, mauvaises herbes, ...). Si tel est le cas, démontez-la et nettoyez-la.
- Lorsque la batterie atteint un certain seuil, le moteur s'arrête automatiquement afin de protéger la durée de vie de votre batterie et la fonction « bip » d'alerte. Rechargez-la ou remplacez-la.
- Un bip court en continu indique que la tension des batteries est trop basse, le moteur s'arrête automatiquement. Chargez vos batteries ou remplacez-les.

★ Pour toute autre problème de fonctionnement, contactez votre revendeur Haswing.

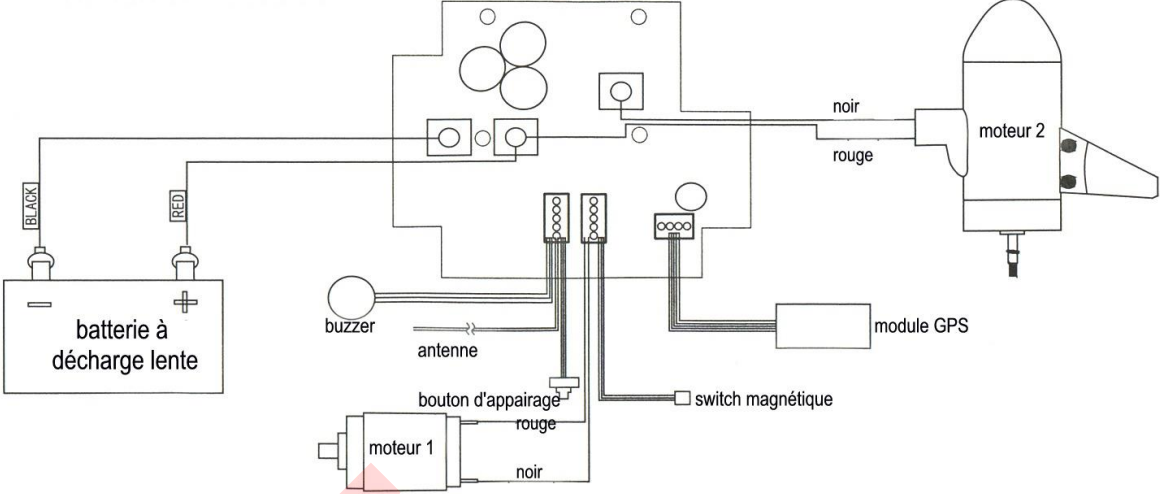
Maintenance (après chaque utilisation)

- 1) Que vous ayez navigué en eaux salées ou en eaux douces, nettoyez minutieusement le moteur et l'hélice après chaque utilisation conformément aux instructions contenues dans ce manuel. Toute mauvaise utilisation du moteur et/ou une utilisation du moteur dans des conditions anormales entrainera l'annulation de la garantie.
- 2) Nettoyez les éventuels résidus se trouvant sur ou dans l'hélice après chaque utilisation.
- 3) Appliquez un lubrifiant sur les diverses pièces rotatives de manière homogène et utilisez un outil adéquat pour serrer les pièces.
- 4) Appliquez un produit antirouille sur les câbles et les bornes de la batterie après chaque utilisation
- 5) Stockez le moteur et sa batterie dans un endroit sec et ventilé.
- 6) Afin d'éviter tout danger et dommage, n'utilisez pas le moteur en eaux troubles ou chargées.
- 7) Ne faites pas tomber le moteur et ne posez aucun objet sur le moteur.
- 8) Ce moteur est conçu uniquement pour une utilisation de loisir. Une utilisation prolongée ou sur de longues distances est à proscrire.

Spécifications techniques

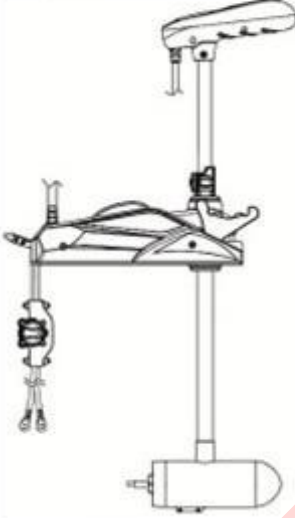


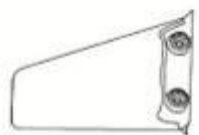
















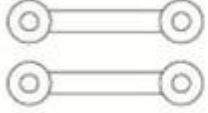
Moteur Haswing Cayman B 80 Lbs GPS	
Voltage	24 V
Puissance d'entrée max.	1080 W
Puissance max.	80 Lbs
Longueur de l'arbre	1520 mm / 1830 mm
Système de commande	Commande à distance sans fil et/ou pédale
Poids	21 kg / 21 kg
Type de batterie conseillée	105 Ah à décharge lente
Longueur max. bateau / poids	6.5 m / 700 kg

Schéma circuit électrique



MIND+FR

Etendue de fourniture

Cayman B GPS 80 Lbs	Cordon	Câble USB	Dérive	Vis PM4 x 14
	 1PCS	 1PCS	 1PCS	 2PCS
	Manuel de l'utilisateur	Anode sacrificielle	Goupille	Ecrou M4
	 1PCS	 2PCS	 2PCS	 2PCS
Clef Allen	Vis HIM8 x 60	Rondelle Ø17 x Ø18 x 1,5	Ecrou M8	Vis TM4 x 16
 1PCS	 4PCS	 4PCS	 4PCS	 4PCS
Hélice	Rondelle Ø18 x Ø10,2 x 1	Ecrou M10	Clef pour hélice	Câble de pontage
 1PCS	 2PCS	 2PCS	 1PCS	 1PCS
			 1PCS	 2PCS

Garantie

La garantie prend effet à la date de vente. **Celle-ci est valide sous condition d'envoi de la Carte de Renseignement du Propriétaire ci-dessous dûment complétée accompagnée de la copie de la facture d'achat à réception de votre moteur.**

La garantie a une durée de 2 ans pour les particuliers (usage de loisirs) seulement.

Cette garantie ne s'applique en aucun cas aux moteurs et produits Haswing qui ont été utilisés à des fins professionnelles et/ou commerciales (loueurs, ...)

La garantie ne s'applique pas :

- sur les éléments qui subissent une usure naturelle et normale (telle que l'hélice, etc...), ces pièces doivent être remplacées si nécessaires par l'acheteur/propriétaire du moteur, frais à la charge de celui-ci (Contactez votre revendeur agréé Haswing ou le service Pièces Détachées MIDIF ou en cas de besoin),
- sur les imperfections qui n'affectent pas le fonctionnement du moteur,
- sur les dommages causés par des accidents, des abus, des altérations ou des modifications apportées au produit,
- en cas de dommages causés par l'utilisation de pièces autre que celles d'origine et donc de marque Haswing
- sur les dommages subis lors d'expédition et transport,
- en cas de négligence de l'utilisateur (manque de soin, entretien insuffisant...) ou une mauvaise utilisation, impropre ou faite dans des conditions anormales. Rappel : Le moteur doit être impérativement nettoyé et rincé après chaque utilisation (voir le chapitre correspondant dans ce manuel),
- en cas de force majeure.

Ce moteur ne doit pas être utilisé dans des eaux chargées et denses.

Procédure en cas de demande de garantie :

Si votre produit est défectueux, vous pouvez faire une réclamation à votre revendeur Haswing en suivant la procédure suivante :

1. Etablissez votre demande de garantie avec tous les détails nécessaires à une bonne compréhension et adressez-là à votre agent agréé Haswing accompagnée de la facture d'achat, la carte ci-dessous ayant été complétée et renvoyée au préalable et à l'achat du moteur, condition sine qua non pour que la demande de garantie puisse être prise en considération,
2. Après avoir reçu l'accord écrit de votre revendeur Haswing, adressez le moteur défectueux (frais d'envoi à votre charge) dans son emballage d'origine à votre agent agréé Haswing (attention : un moteur dont l'étiquette d'identification a été retirée ne bénéficie d'aucune garantie),
3. Les composants défectueux seront réparés ou remplacés par des pièces neuves selon l'estimation du service après-vente Haswing, celui-ci se réservant le droit de rejet ou d'acceptation en fonction du diagnostic qui sera établi. Si votre demande de garantie est acceptée, le matériel fera l'objet d'une réparation ou d'un remplacement gratuit et le transport retour sera gratuit également
4. Dans le cas d'un refus de votre demande de garantie, un devis de réparation vous sera adressé incluant le transport retour

Conditions :

La garantie se limite à l'échange des pièces fournies et reconnues défectueuses par notre service après-vente ou à la mise en état, à notre convenance et sans obligation de délai, de participation aux frais d'immobilisation, grutage, remorquage, gardiennage, démontage et remontage du moteur dans le bateau. De manière générale, la garantie exclut tout dommage corporel, matériel et immatériel consécutif ou non consécutif.

Les composants défectueux seront réparés ou remplacés par des pièces neuves selon l'estimation du service après-vente Haswing, celui-ci se réservant le droit de rejet ou d'acceptation en fonction du diagnostic qui sera établi.

Le produit doit être renvoyé dans son emballage d'origine pour sa bonne protection. Si le produit subit des dommages durant le transport en raison d'un emballage non adapté, toute garantie serait caduque.

Toutes Indemnités ou pertes financières causées dans les cas accidentels sont exclus de cette garantie.



Le moteur ne doit jamais être retourné démonté ou avec des pièces manquantes, le diagnostic en serait faussé et ne pourrait donc être effectué. Toute expédition partielle fera l'objet d'un rejet systématique.

Pour toute intervention, il est impératif de s'adresser à un agent Haswing agréé.

----- ✂ -----

Merci de compléter la carte ci-dessous et de l'envoyer accompagnée de la copie de votre facture à MIDIF (Moteurs Haswing) - 26 avenue de la Méditerranée - 34110 Frontignan

Renseignements Propriétaire du moteur		
Modèle du moteur Haswing		Tampon et signature du revendeur Haswing (facultatif)
N° de série		
N° de facture d'achat et nom du revendeur		
Date d'achat		
Nom		
Adresse complète		
N° de tél		
Adresse mail		

HELMSMAN

NAVIGATION SYSTEM



(Attention : téléchargez l'application originale ayant le logo rouge)

(Système d'exploitation smartphone : IOS 8 + / Android 4.3 +)



Guide de démarrage rapide

Lire le manuel de l'utilisateur du moteur avant ce guide

Préparation

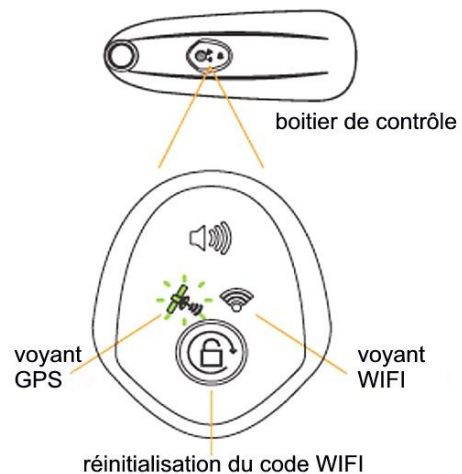
Connectez la batterie au moteur, attendez 10 secondes afin que le système s'initialise avant de déployer le moteur.

Remarque : si le moteur a été déployé trop tôt, cela peut affecter la précision de la navigation.

Connexion GPS :

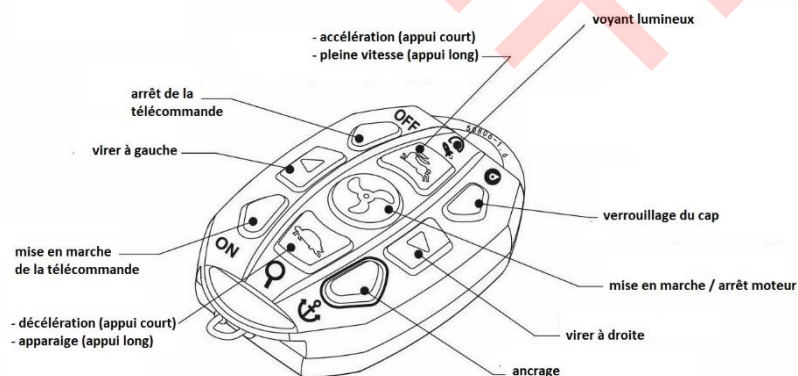
Afin de permettre à votre boîtier de contrôle d'effectuer la localisation, placez votre moteur dans un espace ouvert par jour de beau temps.

Le boîtier de contrôle cherche automatiquement le signal GPS : au bout de 2 minutes, le voyant GPS doit s'éclairer sur la tête moteur. Si le voyant ne s'éclaire pas, reconnectez la batterie.



Appairage de la télécommande (HM-connector) :

<i>Signal lumineux bleu clignotant</i>	Recherche connexion smartphone et boîtier de contrôle
<i>Signal lumineux bleu allumé</i>	Smartphone et boîtier de contrôle connectés
<i>Signal lumineux rouge clignotant</i>	La télécommande envoie un signal de commande
<i>Signal lumineux rouge allumé</i>	Batterie faible, fonction télécommande désactivée



Mettez votre télécommande (HM-connector) en marche. Attendez quelques secondes, jusqu'à ce que le voyant WIFI du boîtier de contrôle s'éclaire : la télécommande et le boîtier de contrôle sont connectés par WIFI.

Connexion avec votre Iphone

Assurez-vous que votre iPhone soit connecté à internet.

Connexion batterie

1. Avant de connecter la batterie, votre moteur doit être en position horizontale.
2. Ne mettez pas le moteur en marche juste après la connexion, attendez au moins 10 secondes, moteur en position statique.

Note: pour une bonne précision de navigation, ces consignes doivent être impérativement respectées (sinon recommencez la procédure)

Connexion GPS

Lorsque la batterie est connectée, la fonction GPS du moteur recherchera automatiquement le signal GPS. Veillez à vous trouver en extérieur lors de cette opération afin d'être facilement localisé.

Lorsque la localisation est faite, le voyant jaune de la commande reste constant ; s'il n'y pas de position pendant un long moment, redémarrez le moteur.

Connexion Wi-Fi

Lorsque votre moteur est connecté à la batterie, la fonction GPS de votre moteur transmettra automatiquement le signal Wi Fi, vous devez vous connecter à la Wi Fi avec votre iPhone.

ETAPE 1

Setting (paramètres) – > Wi-Fi, trouvez le démarrage SSID avec **HSW_**, cliquez sur la connexion, et entrez le mot de passe : [0123456789](#)



ETAPE 2

Cliquez sur le bouton suivant pour accéder à la page réglages Wi-Fi



ETAPE 3

Cliquez sur l'onglet "Static" comme indiqué ci-contre. Puis retournez à la page précédente, la configuration est terminée.



ETAPE 4

Lorsque le voyant Wi-Fi est vert, ouvrez votre application Helmsman, la fonction GPS du moteur et votre iPhone sont bien connectés.




Réglage de la boussole

Si vous constatez une différence importante entre la direction indiquée sur votre iPhone et la direction réelle, assurez-vous qu'il n'y ait pas d'interférences autour de votre moteur puis procédez aux réglages suivants :

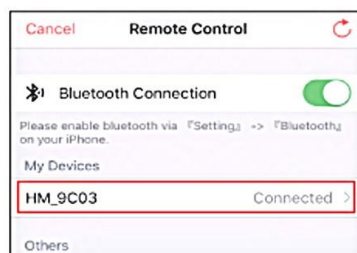
1. Assurez-vous que le moteur est correctement installé sur le bateau
2. Assurez-vous que le moteur est dans une zone à ciel ouvert bien dégagé
3. Assurez-vous que la fonction GPS de votre moteur est connectée à votre iPhone.
4. Ouvrez l'application Helmsman -> setting (paramètres) -> Heading Calibration (rubrique réglage)> Start (démarrer)
5. Lorsque le réglage automatique est enclenché, la direction du moteur tournera automatiquement, ne déconnectez pas votre iPhone pendant cette période
6. Après cette activité, le réglage est terminé.

Connexion avec votre smartphone Android

Assurez-vous que votre smartphone est bien connecté à internet.
Activez les fonctions Bluetooth et WiFi de votre smartphone.

Approchez votre télécommande de votre smartphone et touchez l'icône .

Sélectionnez HM_xxxx pour configurer la connexion entre votre smartphone et la télécommande : le mot « connected » (connecté) apparaît à côté de HM_xxxx et le voyant bleu sur la télécommande reste éclairé en continu.



NOTE

Si vous ne trouvez pas le code HM_xxxx, éteignez puis remettez en marche votre télécommande.

Revenez à la page principale (carte).
Le message **SUCCESS** apparaît sur votre smartphone : cela indique que votre smartphone et votre télécommande sont connectés.
Vous pouvez à présent utiliser votre smartphone pour contrôler votre moteur.





NOTE

Votre télécommande fait office de pont pour la connexion entre votre smartphone et le boîtier de contrôle de votre moteur. Veuillez à vous assurer que votre télécommande est bien en marche et qu'elle se trouve proche de votre smartphone lorsque vous utilisez l'application Helmsman.

Configuration de votre mot de passe WI-FI

(Afin d'éviter toute interférence avec d'autres télécommandes)

Touchez l'icône , sélectionnez  Wi-Fi Password et changez le mot de passe. Puis, arrêtez moteur et télécommande et remettez-les en marche pour refaire la connexion avec ce nouveau mot de passe WI FI.



Configuration de l'application Helmsman

Pour éviter tout risque et pour vous assurer d'une bonne maîtrise de votre moteur, il est impératif de prendre connaissance des configurations de l'application avant votre première utilisation :



Instructions : manuel en ligne avec instructions détaillées de la dernière version du système de navigation GPS



Vibrations : le smartphone vibre lorsque vous utilisez l'application en mode vibration



Navi Mode : sélection d'un mode approprié de navigation dans différents environnements.



Diagnostics (diagnostiques) : le journal des opérations est mis à jour au centre de données Helmsman, cette transmission permet d'améliorer la qualité de l'application et d'apporter un soutien technique performant.



My devices (mes appareils) : liste les informations des appareils qui ont été connectés à votre smartphone.



China Optimization (pour la Chine seulement)

Calibrage de la tête moteur :

Calibrez le compas qui se trouve dans le boîtier de contrôle avant votre première utilisation, mais aussi quand l'angle de déviation entre la tête du moteur et la flèche de direction est supérieur à 10 degrés.

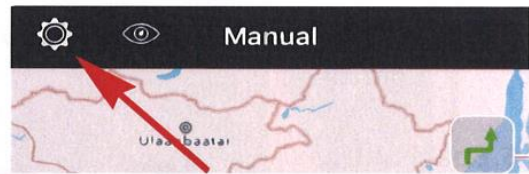
Le calibrage doit être comme sur le schéma ci-contre.

Touchez l'icône des paramètres.
Sélectionnez Heading Calibration et touchez l'icône Start.

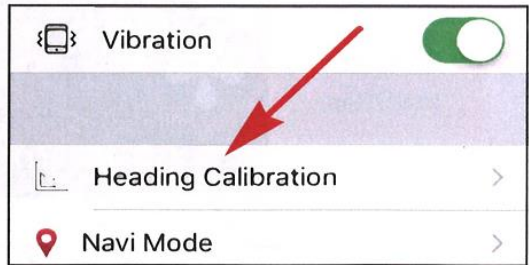


Pointez votre smartphone vers le Nord, puis tournez le moteur et alignez la tête du moteur avec votre smartphone tout en restant à au moins 50 cm de distance (pour éviter toute interférence magnétique).
Vérifiez que les 3 directions restent bien alignées

Quand le calibrage commence, le moteur se met à tourner automatiquement.



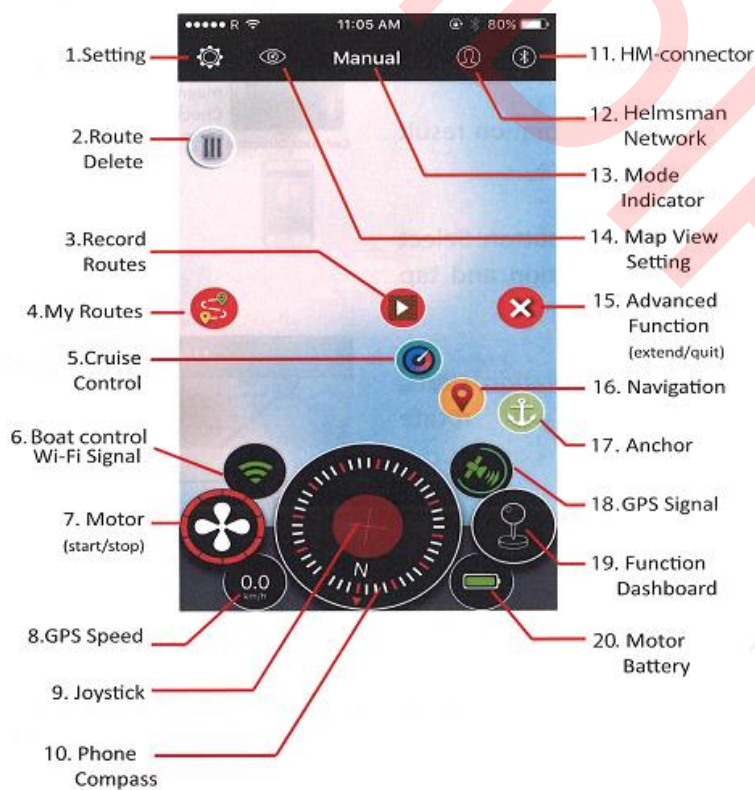
L'application indique quand le calibrage est terminé.



Remarque :

- Avant d'effectuer le calibrage de la tête du moteur, veuillez calibrer le compas sur votre smartphone.
- Assurez-vous qu'il n'y a pas d'interférences magnétiques autour de la tête du moteur.

Fonctionnement :



1. Paramètres
2. Effacer l'itinéraire
3. Enregistrement itinéraires
4. Mes itinéraires
5. Régulateur de vitesse
6. Contrôle signal WIFI
7. Moteur (démarrage/arrêt)
8. Vitesse GPS
9. Touchpad
10. Compas
11. Connexion télécommande
12. Réseau Helmsman
13. Indicateur mode
14. Visuel carte
15. Fonctions avancées (développer/quitte)
16. Navigation
17. Ancre
18. Signal GPS
19. Fonction tableau de bord
20. Batterie moteur

Contrôle manuel :



Touchez 2 fois l'icône « moteur démarrage/arrêt

Balayez le touchpad vers le haut de l'écran de votre smartphone pour accéder à la pleine vitesse.

Contrôle de la vitesse



Remarque :

- En cas d'urgence, appuyez sur le bouton « reset » du moteur qui sert également de STOP MOTEUR.


Mes itinéraires (My Routes) :





Touchez pour entrer


Dans le menu « My Routes », touchez l'icône « New Route » pour créer un nouvel itinéraire directement sur la carte. En touchant la carte, vous pouvez ajouter de nouveaux points de cheminement. Vous pouvez également prendre les points de cheminement existants en les touchant pour les amener vers un nouvel endroit.



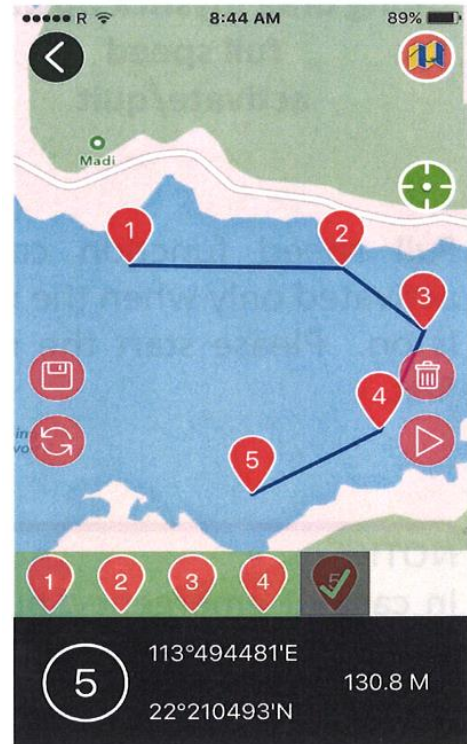
 pour enregistrez le nouvel itinéraire dans «My route list » (ma liste d'itinéraire)

 pour le téléchargez pour l'activation de la navigation automatique

 pour inverser l'itinéraire pour le retour

 pour effacer les points de cheminement sélectionnés

Pour plus d'information, référez-vous au manuel d'instruction en ligne dans les paramètres de l'application.



Fonctions avancées :

Lorsque vous touchez  4 fonctions avancées apparaissent :

 enregistrer l'itinéraire

 navigation


 régulateur de vitesse


 ancre

Remarque :

- Les fonctions avancées ne peuvent être utilisées que lorsque le GPS est connecté. Leur précision est en fonction de l'intensité du signal GPS.

Enregistrer l'itinéraire


 touchez pour commencer

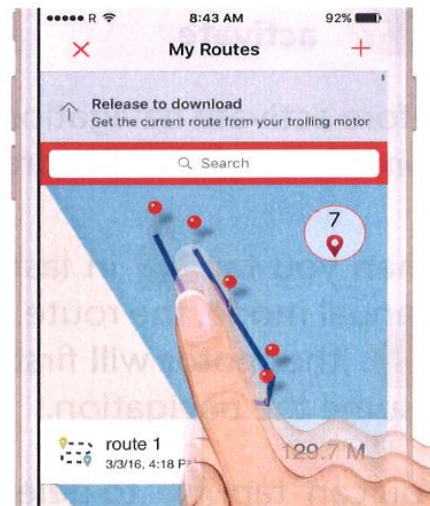
 touchez pour terminer

Vous pouvez ainsi utiliser l'itinéraire enregistré lors d'une prochaine sortie.

Quand la fonction *Enregistrer l'itinéraire* est activée, le moteur enregistre automatiquement le parcours.

Si la fonction *Enregistrer l'itinéraire* est interrompue,

touchez  puis glissez et relâchez la liste pour télécharger l'itinéraire à partir du moteur.



Régulateur de vitesse



touchez pour activer



toucher pour quitter

Le régulateur de vitesse permet une navigation efficace en ligne droite avec une vitesse GPS définie. Veuillez régler la vitesse souhaitée et démarrer le moteur avant de passer en mode régulateur de vitesse.

Remarque :

- En mode régulateur de vitesse, vous pouvez diriger le moteur manuellement pour éviter un obstacle et ajuster la direction mais la vitesse du moteur ne peut être changée.

Navigation



touchez pour activer




touchez pour quitter




touchez pour effacer l'itinéraire

Avant d'activer la fonction navigation, vous devez d'abord télécharger un itinéraire depuis « My Routes » (mes itinéraires) ou depuis « Record routes » (Enregistrement itinéraire).

Quand vous touchez , le moteur passe en mode manuel, l'itinéraire reste affiché sur la carte.

Quand vous touchez , le moteur se dirige vers le point de cheminement le plus proche puis reprend la navigation.

Quand vous touchez , l'itinéraire affiché sur la carte est effacé.

Remarque :

- Quand le mode Navigation est activé, vous pouvez toujours changer la vitesse et diriger le moteur manuellement pour éviter un obstacle.
- Quand le moteur arrive au point d'arrivée, il entre en mode Ancre automatiquement.

Ancre



touchez pour activer ou glissez le touchpad vers le bas du smartphone



toucher pour quitter

Le mode Ancre permet un retour automatique à l'ancre de la proue de votre bateau pour compenser la dérive en fonction du signal GPS.



NB : le maintien en position dépend des courants et des vents, pour un maintien optimisé de la proue en position. Le placement de la proue face au vent et aux courants est nécessaire avant activation du système d'ancrage (site idéal rivière). L'utilisation sur plan d'eau (lacs) avec courants tournants ou vents tournants dans des sites

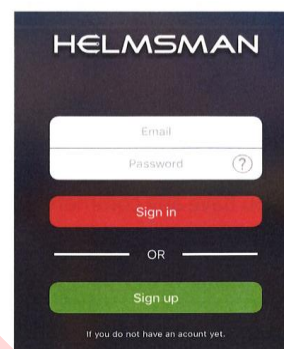
encaissés rendent le positionnement aléatoire, le moteur sera en effet constamment sollicité pour rattraper les dérives. Cette fonction ne doit pas être utilisée sur les bateaux de faible déplacement tels que kayaks, canoës ou annexes légères. En effet, la puissance maximum admise généralement pour ce type de bateau étant de 7 lbs pour 200 lbs de déplacement, la poussée excessive exercée par le moteur 55 lbs génèrerait un dépassement du point GPS dû à l'aire du bateau, créerait des effets savonnette et solliciterait des rattrapages et démarrages permanents du moteur pour retrouver le point GPS. Le système de retour à l'ancre étant automatique, la poussée excessive peut générer des chutes et des retournements. Nous déconseillons formellement l'usage de cette fonction ou du moteur pour les embarcations de la catégorie « engins de plage » qui n'ont pas fait l'objet de tests ou d'homologation de leur stabilité et de leur puissance admissible par le constructeur et qui n'ont pas reçu l'accord explicite de celui-ci pour un usage motorisé. Nous rappelons que le retour à l'ancre de la proue n'est pas un système de positionnement dynamique. Seul le positionnement dynamique avec system (PRS) de type hydroacoustique ou système GPS, basé sur le laser (Fanbeam et Cyscan) avec des actionneurs combinés, propulseurs d'étrave + propulseurs de proue + propulseurs arrière avec capteurs de position, anémomètres, accéléromètres (centrales inertielles) et compas gyroscopique gérés par système informatique, peut fixer un navire par rapport au fond.

Remarque :

- En mode Ancre, la vitesse se règle automatiquement selon le courant, vous ne pouvez pas contrôler la vitesse ni le moteur manuellement.

Réseau Helmsman

Pour partager et commenter tous vos itinéraires, lieux d'ancrage et nouvelles découvertes avec vos amis. Helmsman vous invite à rejoindre son réseau pour le rendre toujours plus performant.



Important : il est essentiel de lire attentivement l'ensemble de ce document avant votre première utilisation, les instructions en ligne sur l'application Helmsman ainsi que le manuel de l'utilisateur du moteur.

Sécurité et responsabilité : vous êtes responsable de la sécurité et de la bonne utilisation de votre appareil. Le système de navigation Helmsman propose des fonctions avancées pour améliorer votre contrôle de navigation, mais vous devez également rester attentif afin d'éviter tout danger potentiel. Vous devez toujours être prêts à basculer en mode manuel en cas de danger. Nous ne sommes en aucun cas responsables des dangers ou des dommages occasionnés par un défaut de fonctionnement de votre smartphone. Il est fortement recommandé de s'exercer à la pratique du système de navigation Helmsman sur votre moteur en un lieu sans danger ni obstacle.

Pour plus d'information : application Helmsman sur <https://helmsman.im/>

Support : pour tout commentaire, contactez le service client Helmsman : HELMSMAN App>setting>Help>Customer Service ou par mail hi@helmsman.im