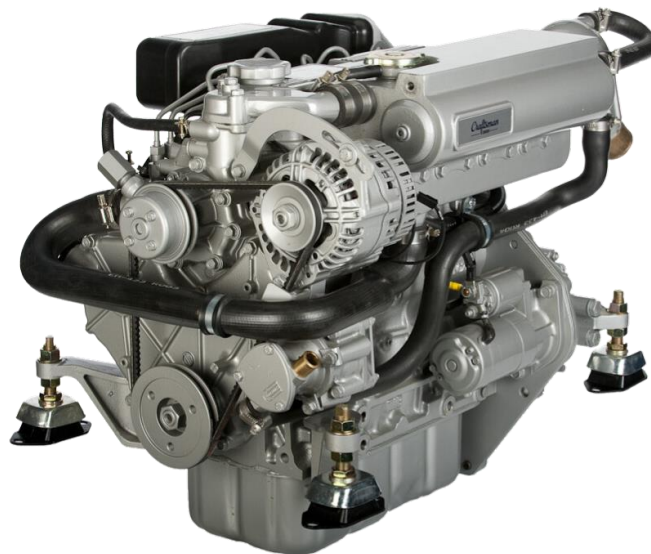




Craftsman
MARINE

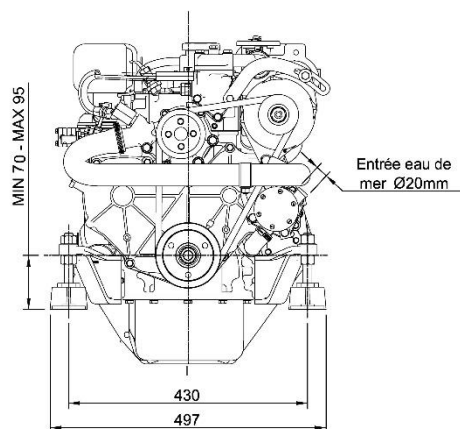
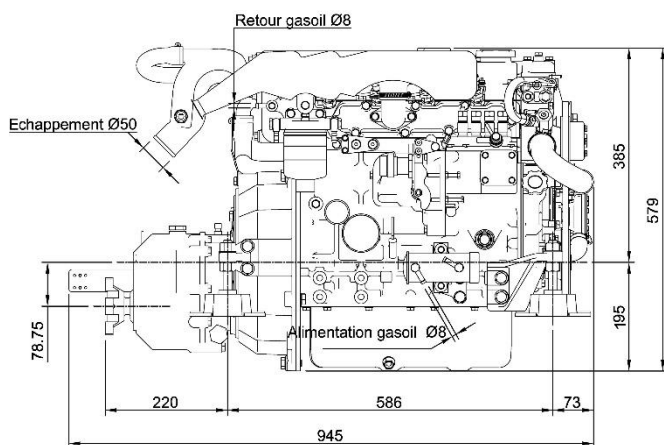
CM 4.42

42 CV



Spécifications

Base moteur	Mitsubishi
Nombre de cylindres	4 en ligne
Cylindrée	1758 cm ³
Puissance	30.9 kW / 42 cv
Régime	3000 tr/min
Alésage x course	78 x 92 mm
Couple max.	105 Nm
Type d'aspiration	Naturel
Alternateur	90 A / 12 V
Système de refroidissement	Indirect, avec échangeur de température
Protection électronique	Disjoncteur 10 A
Solénoïde d'arrêt	Sous tension pour arrêt
Angle d'installation max.	15° (arrière)
Modèle d'inverseur	TMC 60
Ratio	2 :1
Poids moteur	175 Kg
Poids moteur + inverseur	189 Kg





Craftsman
MARINE

Equipements standards

- Echangeur de température
- Pompe à eau douce
- Pompe à eau de mer
- Thermostat
- Collecteur d'échappement refroidi à l'eau douce
- Coude d'échappement à injection d'eau
- Pompe à injection
- Pompe d'alimentation électrique
- Suspensions souples
- Filtre à gasoil
- Filtre à huile
- Filtre à air
- Equipement électrique 12 V
- Stop électrique
- Câblage moteur/tableau 4 mètres
- Inverseur réducteur
- Pré-équipement pour câbles de commande à distance

Tableau d'instrumentation

Standard



ALFA 20E

- Tachymètre avec compteur horaire digital
- Voltmètre
- Voyants LED alarme sonore pour :
 1. Haute température échappement
 2. Basse pression huile
 3. Haute température liquide de refroidissement
 4. Courant de charge de la batterie
 5. Préchauffage
- Clef de contact

En option :

- Variateur automatique pour rétroéclairage
- Remplacement du voltmètre par un thermostat

Dimensions : 198x166mm
(Manomètres blancs sur demande)

Option



ALFA 30E

- Tachymètre avec compteur horaire digital
- Voltmètre
- Indicateur de température
- Jauge de pression d'huile
- Voyants LED alarme sonore pour :
 1. Haute température échappement
 2. Basse pression huile
 3. Haute température liquide de refroidissement
 4. Courant de charge de la batterie
 5. Préchauffage
- Clef de contact

En option :

- Variateur automatique pour rétroéclairage

Dimensions : 260x166mm
(Manomètres blancs sur demande)

Document non contractuel