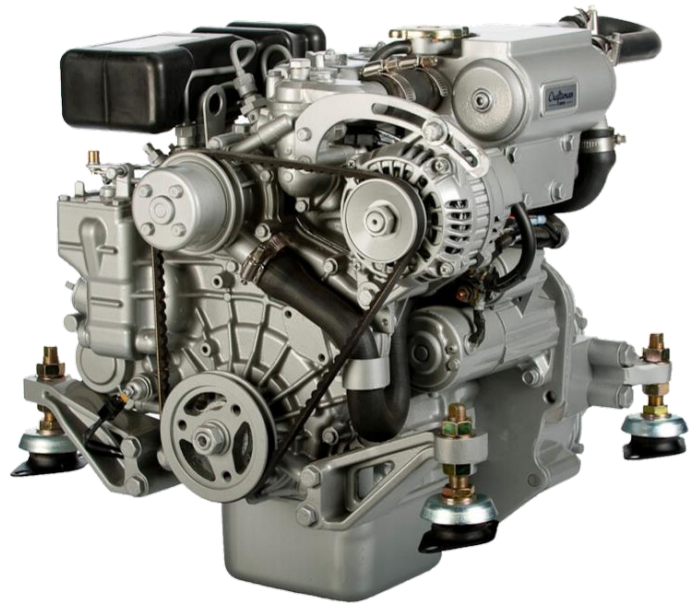




**Craftsman**  
MARINE

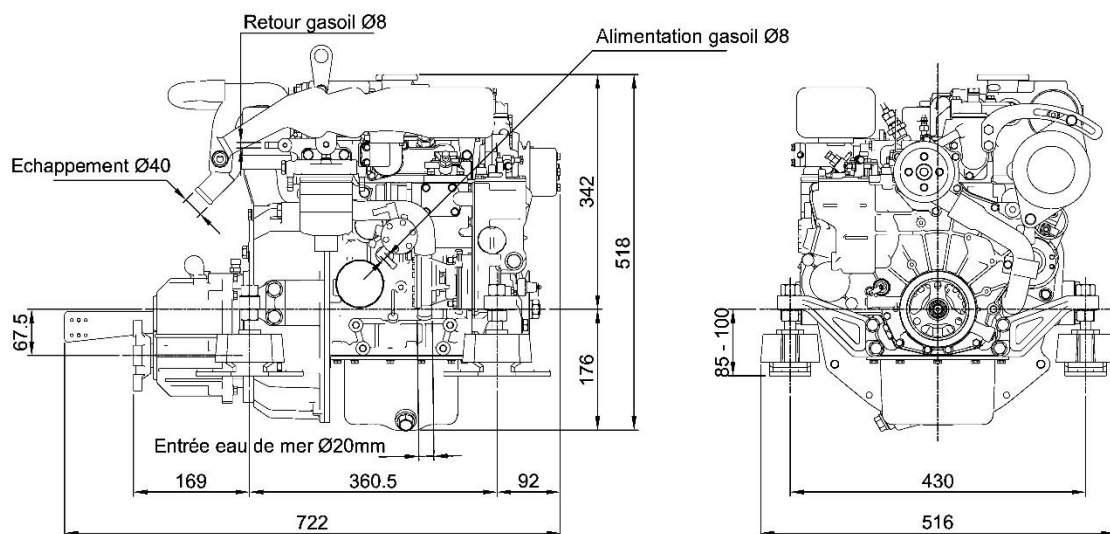
# CM 2.16

16 CV



## Spécifications

Base moteur	Mitsubishi
Nombre de cylindres	2 en ligne
Cylindrée	635 cm <sup>3</sup>
Puissance	11,8 kW / 16 cv
Régime	3600 tr/min
Alésage x course	76 x 70 mm
Couple max.	36 Nm
Type d'aspiration	Naturel
Alternateur	70 A / 12 V
Système de refroidissement	Indirect, avec échangeur de température
Protection électronique	Disjoncteur 10 A
Solénoïde d'arrêt	Sous tension pour arrêt
Angle d'installation max.	15° (arrière)
Modèle d'inverseur	TMC 40
Ratio	2 : 1
Poids moteur	90 Kg
Poids moteur + inverseur	99 Kg





**Craftsman**  
MARINE

## Equipements standards

- Echangeur de température
- Pompe à eau douce
- Pompe à eau de mer
- Thermostat
- Collecteur d'échappement refroidi à l'eau douce
- Coude d'échappement à injection d'eau
- Pompe à injection
- Pompe d'alimentation électrique
- Suspensions souples
- Filtre à gasoil
- Filtre à huile
- Filtre à air
- Equipement électrique 12 V
- Stop électrique
- Câblage moteur/tableau 2 mètres
- Inverseur réducteur
- Pré-équipement pour câbles de commande à distance

## Tableau d'instrumentation

*Standard*



**ALFA 20E**

- Tachymètre avec compteur horaire digital
- Voltmètre
- Voyants LED alarme sonore pour :
  1. Haute température échappement
  2. Basse pression huile
  3. Haute température liquide de refroidissement
  4. Courant de charge de la batterie
  5. Préchauffage
- Clef de contact

*En option :*

- Variateur automatique pour rétroéclairage
- Remplacement du voltmètre par un thermostat

Dimensions : 198x166mm  
(Manomètres blancs sur demande)

*Option*



**ALFA 30E**

- Tachymètre avec compteur horaire digital
- Voltmètre
- Indicateur de température
- Jauge de pression d'huile
- Voyants LED alarme sonore pour :
  1. Haute température échappement
  2. Basse pression huile
  3. Haute température liquide de refroidissement
  4. Courant de charge de la batterie
  5. Préchauffage
- Clef de contact

*En option :*

- Variateur automatique pour rétroéclairage

Dimensions : 260x166mm  
(Manomètres blancs sur demande)

*Document non contractuel*