



## Moteurs hors-bords électriques

# Manuel de l'utilisateur



**W-20**  
**20 LBS**

**MIDIF**  
MARINE ET INDUSTRIE

26, avenue de la Méditerranée  
34110 Frontignan / France  
Tél 0033 (0)4 67 74 26 96

[secretariat-commercial@midif.fr](mailto:secretariat-commercial@midif.fr) / [www.midif-online.com](http://www.midif-online.com)

Révision : HAS20230424/W20

## Table des matières

<b>Préambule</b>	3
<b>Caractéristiques du moteur</b>	4
<b>Avant utilisation</b>	5
<b>Montage</b>	6
<b>① Montage de l'hélice</b>	6
<b>② Montage du moteur</b>	6
<b>③ Connexion de la batterie et indicateur de charge</b>	7
<b>Comment utiliser le moteur</b>	8
<b>Problème et dépannage</b>	9
<b>Maintenance</b>	10
<b>Spécifications techniques</b>	11
<b>Schéma du circuit électrique</b>	11
<b>Etendue de fourniture</b>	12
<b>Garantie</b>	13

## Préambule

### *A l'attention de l'utilisateur*

Nous vous remercions d'avoir choisi un moteur électrique Haswing. Ce produit a été conçu pour offrir d'excellentes performances tout en préservant l'environnement et être facilement transportable.

Ce manuel de l'utilisateur vous donne toutes les informations nécessaires pour l'installation et l'utilisation de votre moteur Haswing, aussi nous vous prions de lire attentivement ce manuel dans son intégralité avant d'utiliser votre moteur. Pour toute autre question concernant l'utilisation ou l'entretien de votre moteur Haswing, veuillez contacter votre agent agréé Haswing.

**Nous vous souhaitons beaucoup de satisfaction avec votre nouveau moteur Haswing !  
N'hésitez pas à nous faire part de vos commentaires et suggestions !**

---

Pour éviter toute prise de risque et afin d'obtenir les meilleures performances, ce manuel d'utilisation et les étiquettes apposées sur le moteur comportent des pictogrammes dont la signification est la suivante :



le non-respect des instructions peut provoquer des blessures très graves

**ATTENTION**

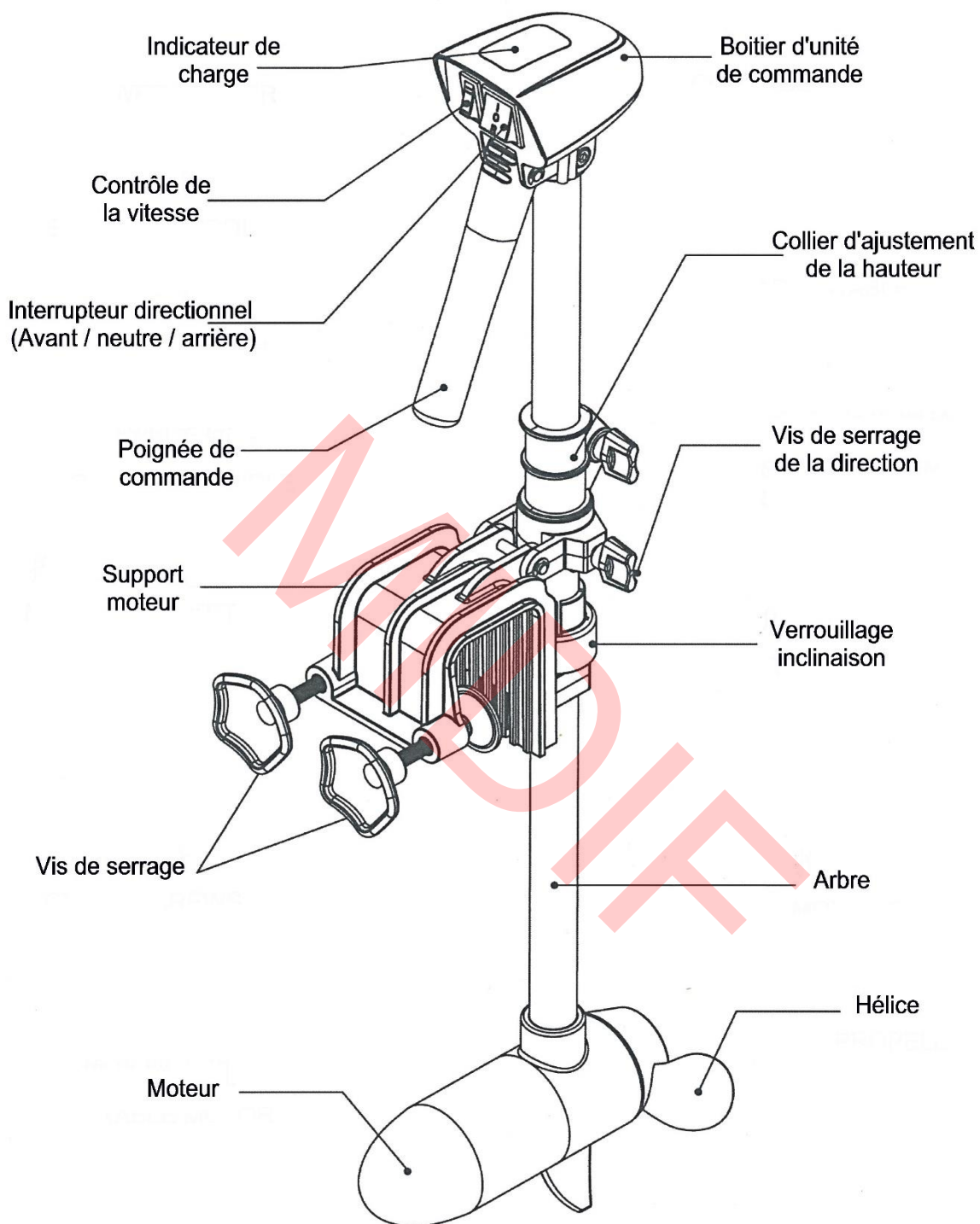
précautions particulières à prendre pour éviter d'endommager le moteur

**NOTE**

conseils pour simplifier et accélérer les procédures

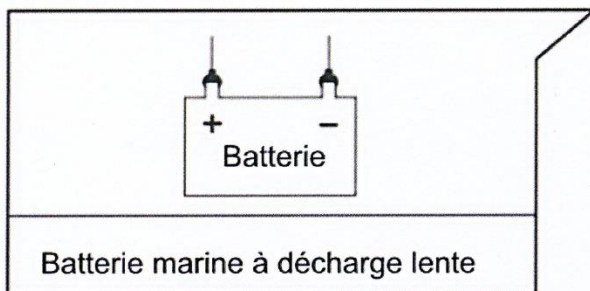
**NB :** ce manuel d'utilisation n'est pas un document contractuel et les données, spécifications, descriptions, plans et autre information qu'il contient peuvent être modifiés à tout moment et sans préavis du constructeur et sans obligation de modifier en conséquence les produits préalablement livrés.

## Caractéristiques du moteur



*Des pièces peuvent être modifiées sans avis préalable du constructeur.*

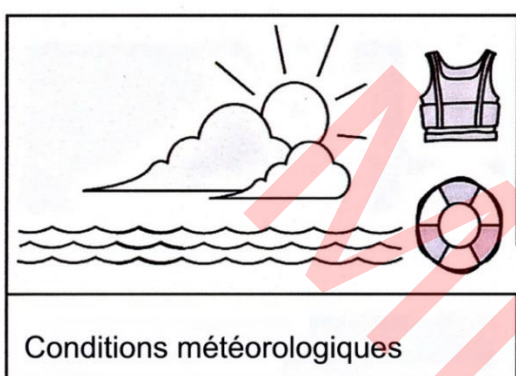
## Avant utilisation



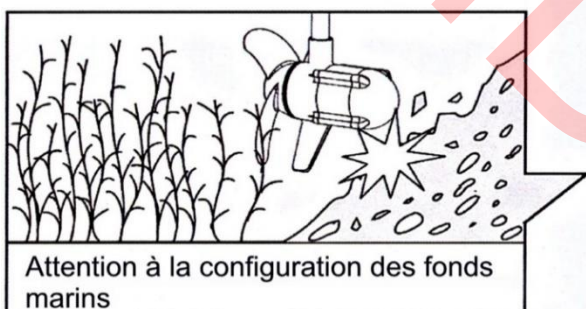
Utilisez une batterie marine pour votre moteur.

Toute mauvaise utilisation de la batterie pourrait endommager votre moteur.

Veillez à débrancher la batterie durant les périodes de non utilisation. Assurez-vous que l'interrupteur directionnel est en position neutre (0) quand vous branchez la batterie sur le moteur.



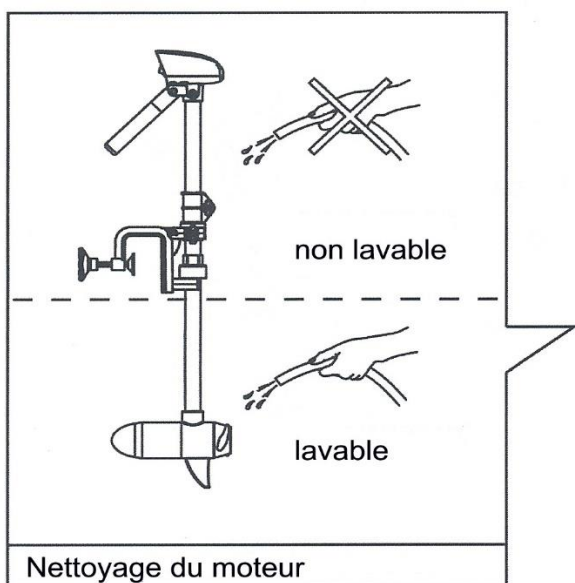
Les gilets de sauvetage (1 par personne) doivent être à portée de main. Renseignez-vous sur les conditions météorologiques avant votre sortie sur l'eau.



Coupez l'alimentation du moteur pour réduire la vitesse du bateau.

Inclinez le moteur pour éviter tout impact lorsque vous naviguez en eaux peu profondes.


Faites attention aux éventuels nageurs et à tout obstacle alentour pendant votre navigation.



Retirez d'éventuels résidus sur l'hélice et nettoyez le moteur, surtout après une utilisation en eaux salées.

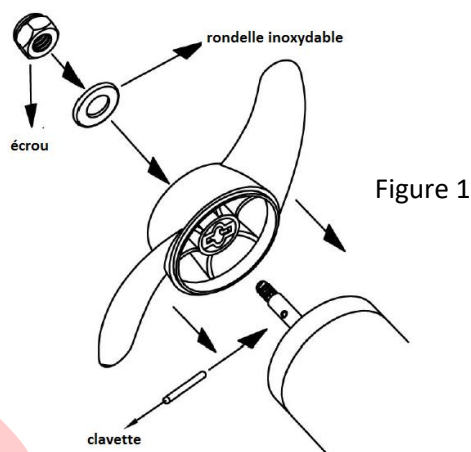
## Montage

### 1 Montage de l'hélice

 Assurez-vous que le moteur est déconnecté de la batterie lorsque vous montez ou remplacez votre hélice.

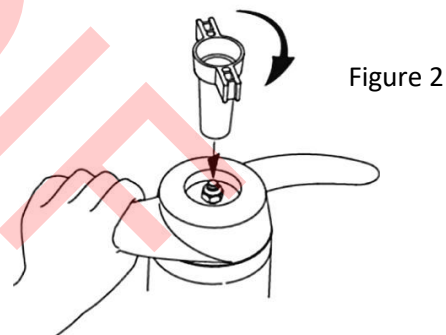
**NOTE** Utilisez la clef d'hélice fournie avec votre moteur ou une clef 7 mm pour votre montage. (L'utilisation d'outil inapproprié peut endommager votre moteur).

Insérez la clavette dans le trou de l'arbre et alignez-la avec votre hélice (la clavette et la rainure de l'hélice doivent être alignées horizontalement). Lorsque l'hélice est en place, installez la rondelle inoxydable et l'écrou sur l'arbre (figure 1).




Maintenez l'hélice pour l'empêcher de tourner et utilisez la clef d'hélice fournie pour serrer l'écrou de l'hélice (figure 2).

**NOTE** Pour démonter l'hélice, appliquez la procédure inverse.

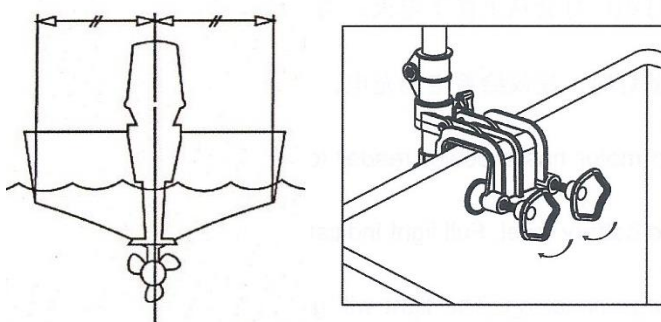


### 2 Montage du moteur

 Assurez-vous que le moteur est déconnecté de la batterie pendant la pose ou la dépose de votre moteur et pendant les périodes où il est hors de l'eau.

Installez votre moteur au niveau de l'axe médian du bateau et serrez les fixations (figure 3)

Figure 3





### 3 Connexion de la batterie et indicateur de charge

- 1) Choisissez une batterie compatible. Utilisez une batterie marine à décharge lente pour alimenter votre moteur. Toute mauvaise utilisation de la batterie peut sérieusement endommager votre moteur.

Raccordement de la batterie : connectez le câble rouge du moteur (+) à la borne positive de la batterie (+), et le câble noir (-) à la borne négative de la batterie (-), puis serrez (figure 4).

Placez votre batterie dans un bac à batterie et dans un endroit sec et ventilé.

 Utilisez des cosses de batterie neuves et propres. Installez un coupe-circuit et un porte-fusible (et fusible) ou un disjoncteur thermique entre moteur et batterie.

 Vérifiez que le moteur est éteint (interrupteur en position neutre - 0) lorsque vous branchez votre batterie.

- 2) Indicateur de charge :

Le moteur est équipé d'un indicateur de charge qui affiche le niveau de la batterie en temps réel. Si le voyant s'allume de manière intense, cela signifie que la batterie est totalement chargée. Les voyants s'éteignent progressivement au fur et à mesure que la charge diminue.

Rechargez la batterie lorsque son niveau a atteint 20 % (figure 5)

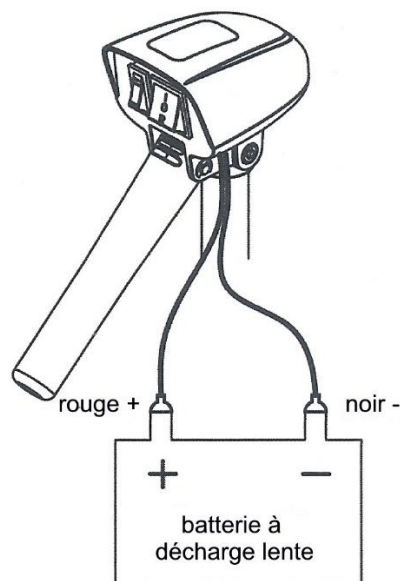


Figure 4

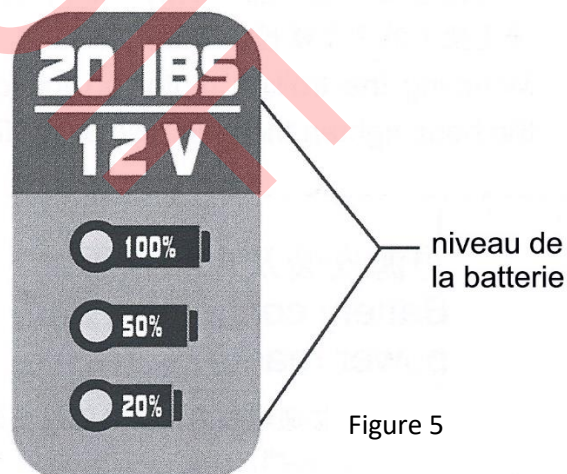
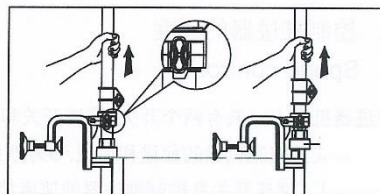


Figure 5

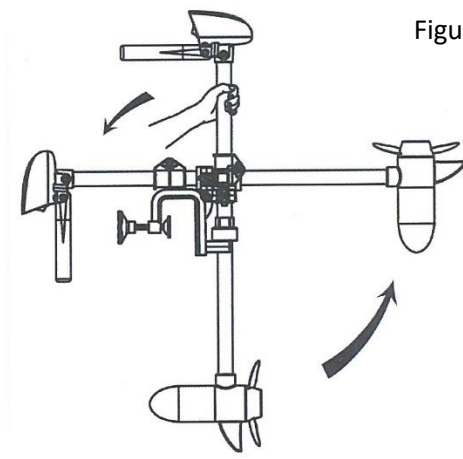
## Comment utiliser le moteur

### 1) Inclinaison du moteur

Prenez l'arbre du moteur dans une main et tirez vers le haut pour que le verrou d'inclinaison se désolidarise du support du moteur et tire le moteur hors de l'eau (figures 6).



Figures 6



### 2) Poignée du moteur

La poignée du moteur est pliable avec un angle de 110° et 6 positions (figure 7).

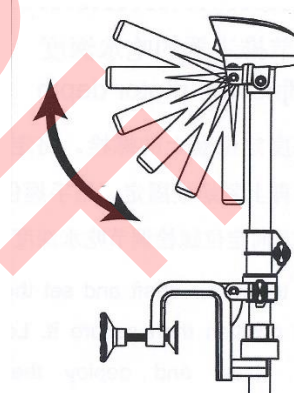


Figure 7

### 3) Contrôle de la vitesse

Le boîtier de commande présente 2 interrupteurs (figure 8):

- le contrôle de la vitesse (« speed ») :  
« 1 » vitesse lente / « 2 » vitesse rapide
- le sens directionnel (« trolling ») :  
« 0 » position neutre ou stop /  
« F » pour « forward » marche avant  
« R » pour « reverse » marche arrière.

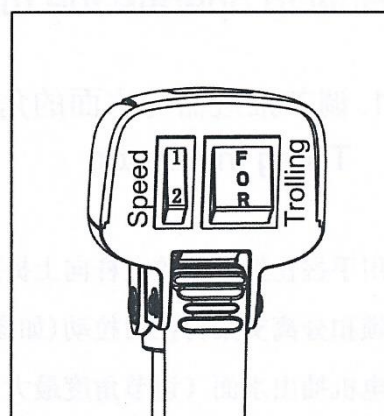
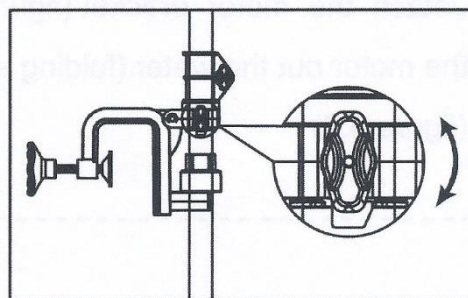


Figure 8

#### 4) Serrage de la direction

Desserrez la vis de serrage de la direction, positionnez le moteur selon la direction souhaitée et serrez à nouveau (figure 9).

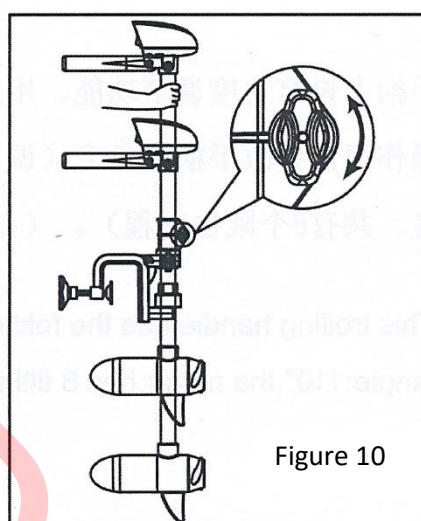
Figure 9



#### 5) Réglage de la hauteur du moteur

Stabilisez l'arbre du moteur et réglez le collier d'ajustement de la hauteur sur la position souhaitée, puis serrez-le.

Desserrez la vis de serrage de la direction et déployez le moteur avec précaution (figure 10)



### Problème et dépannage

#### 1) Moteur en panne ou en manque de puissance

- Assurez-vous que le câble du moteur est correctement connecté
- Vérifiez que les bornes du câble sont propres et non corrodées
- Assurez-vous que la batterie est bien chargée. Chargez-la si nécessaire.
- Assurez-vous qu'il n'y a pas de fil de pêche ou d'algues pris dans l'hélice. Démontez et nettoyez l'hélice de tout résidu.



Avant de démonter l'hélice, assurez-vous que la batterie est bien déconnectée du moteur.

#### 2) Direction difficile

- Assurez-vous que la vis de serrage de la direction est bien desserrée
- Nettoyez l'arbre de votre moteur et appliquez un lubrifiant sur les dispositifs de fixation et les pièces rotatives
- Vérifiez les fonds marins et assurez-vous que rien ne bloque le passage

#### 3) Vibration moteur

- Assurez-vous que l'hélice est correctement montée
- Contrôlez l'état de l'hélice et de la clavette et remplacez-les si nécessaire

- Déconnectez la batterie et faites tourner l'hélice à la main : le moteur doit tourner librement avec une légère résistance magnétique. Des dommages internes peuvent se produire si le moteur est bloqué ou verrouillé. Dans ce cas, arrêtez toute utilisation et contactez votre revendeur agréé.

★ Pour toute autre problème de fonctionnement, contactez votre revendeur Haswing.

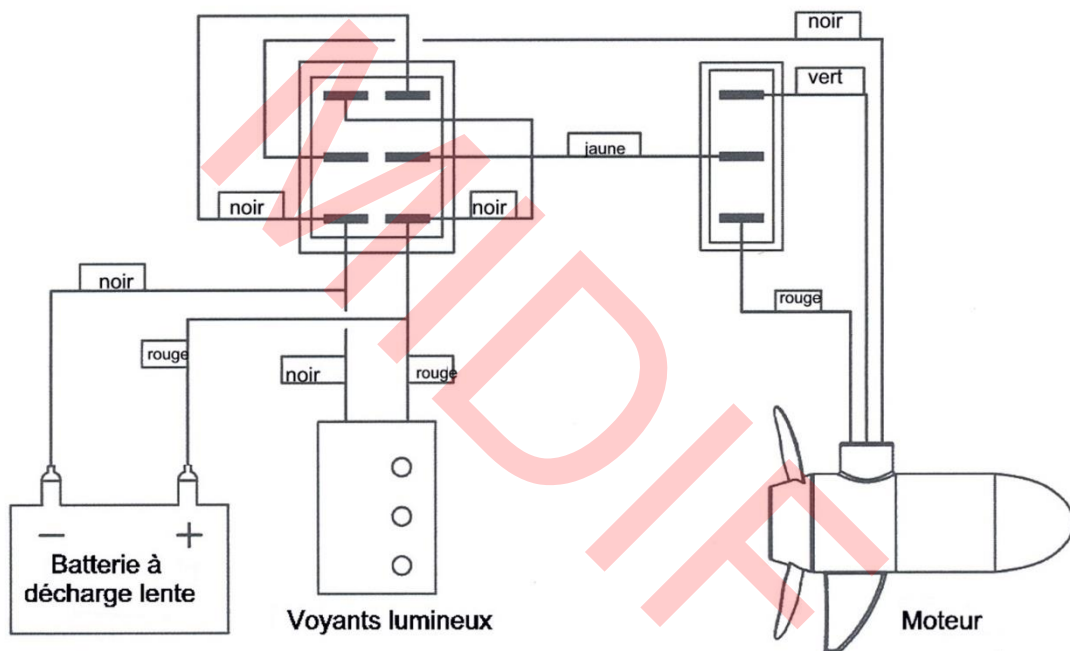
## **Maintenance (après chaque utilisation)**

- 1) Nettoyez minutieusement le moteur et l'hélice après chaque utilisation, conformément à ce manuel. Toute mauvaise utilisation du moteur et/ou une utilisation du moteur dans des conditions anormales entraînera l'annulation de la garantie.
- 2) Nettoyez les éventuels résidus se trouvant sur ou dans l'hélice après chaque utilisation.
- 3) Appliquez un lubrifiant sur les diverses pièces rotatives de manière homogène et utilisez un outil adéquate pour serrer les pièces.
- 4) Appliquez un produit antirouille sur les câbles et les bornes de la batterie après chaque utilisation
- 5) Stockez le moteur et sa batterie dans un endroit sec et ventilé.
- 6) Afin d'éviter tout danger, n'utilisez pas le moteur en eaux troubles ou chargées.
- 7) Ne faites pas tomber le moteur et ne posez aucun objet sur le moteur.
- 8) Ce moteur est conçu uniquement pour une utilisation de loisir. Une utilisation prolongée ou sur de longues distances est à proscrire.

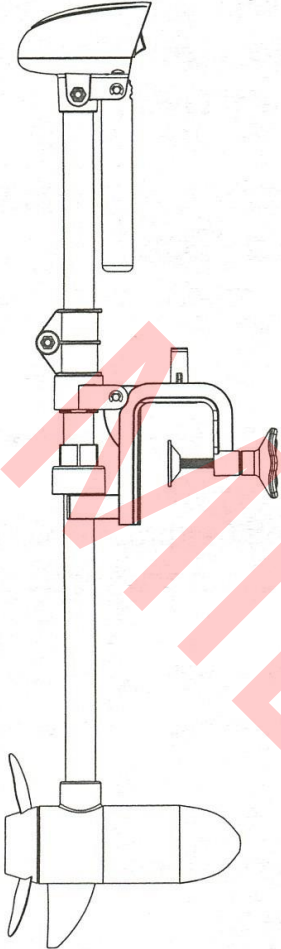
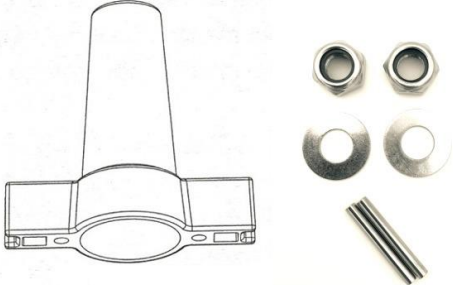

## Spécifications techniques

<b>Moteur Haswing W-20 20 Lbs</b>	
Voltage	12 V
Puissance d'entrée max.	200 W
Puissance max.	20 Lbs
Longueur de l'arbre	600 mm
Type de contrôle	2 vitesses - avant/ arrière
Commande	Barre franche / Angle à 110 °
Poids	2,3 kg
Type de batterie conseillée	20 Ah à décharge lente
Longueur max. bateau	3 m

## Schéma circuit électrique



**Etendue de fourniture**

<p>Moteur Haswing W-20 20 Lbs</p>	<p>Pour l'hélice : 1 clef + 2 écrous + 2 rondelles + 2 clavettes</p>
 <p>1 PC</p>	 <p>Manuel de l'utilisateur avec fiche de garantie à compléter et à retourner</p>  <p>1 PC</p>

## Garantie

La garantie prend effet à la date de vente. **Celle-ci est valide sous condition d'envoi de la Carte de Renseignement du Propriétaire ci-dessous dûment complétée accompagnée de la copie de la facture d'achat à réception de votre moteur.**

La garantie a une durée de 2 ans pour les particuliers (usage de loisirs) seulement.

Cette garantie ne s'applique en aucun cas aux moteurs et produits Haswing qui ont été utilisés à des fins professionnelles et/ou commerciales (loueurs, ...)

La garantie ne s'applique pas :

- sur les éléments qui subissent une usure naturelle et normale (telle que l'hélice, etc...), ces pièces doivent être remplacées si nécessaires par l'acheteur/propriétaire du moteur, frais à la charge de celui-ci (Contactez votre revendeur agréé Haswing ou le service Pièces Détachées MIDIF ou en cas de besoin),
- sur les imperfections qui n'affectent pas le fonctionnement du moteur,
- sur les dommages causés par des accidents, des abus, des altérations ou des modifications apportées au produit,
- en cas de dommages causés par l'utilisation de pièces autre que celles d'origine et donc de marque Haswing
- sur les dommages subis lors d'expédition et transport,
- en cas de négligence de l'utilisateur (manque de soin, entretien insuffisant...) ou une mauvaise utilisation, impropre ou faite dans des conditions anormales. Rappel : Le moteur doit être impérativement nettoyé et rincé après chaque utilisation (voir le chapitre correspondant dans ce manuel),
- en cas de force majeure.

Ce moteur ne doit pas être utilisé dans des eaux chargées et denses.

### Procédure en cas de demande de garantie:

Si votre produit est défectueux, vous pouvez faire une réclamation à votre revendeur Haswing en suivant la procédure suivante :

1. Etablissez votre demande de garantie avec tous les détails nécessaires à une bonne compréhension et adressez-là à votre agent agréé Haswing accompagnée de la facture d'achat, la carte ci-dessous ayant été complétée et renvoyée au préalable et à l'achat du moteur, condition sine qua non pour que la demande de garantie puisse être prise en considération,
2. Après avoir reçu l'accord écrit de votre revendeur Haswing, adressez le moteur défectueux (frais d'envoi à votre charge) dans son emballage d'origine à votre agent agréé Haswing (attention : un moteur dont l'étiquette d'identification a été retirée ne bénéficie d'aucune garantie),
3. Les composants défectueux seront réparés ou remplacés par des pièces neuves selon l'estimation du service après-vente Haswing, celui-ci se réservant le droit de rejet ou d'acceptation en fonction du diagnostic qui sera établi. Si votre demande de garantie est acceptée, le matériel fera l'objet d'une réparation ou d'un remplacement gratuit et le transport retour sera gratuit également
4. Dans le cas d'un refus de votre demande de garantie, un devis de réparation vous sera adressé incluant le transport retour


### **Conditions :**

La garantie se limite à l'échange des pièces fournies et reconnues défectueuses par notre service après-vente ou à la mise en état, à notre convenance et sans obligation de délai, de participation aux frais d'immobilisation, grutage, remorquage, gardiennage, démontage et remontage du moteur dans le bateau. De manière générale, la garantie exclut tout dommage corporel, matériel et immatériel consécutif ou non consécutif.

Les composants défectueux seront réparés ou remplacés par des pièces neuves selon l'estimation du service après-vente Haswing, celui-ci se réservant le droit de rejet ou d'acceptation en fonction du diagnostic qui sera établi.

Le produit doit être renvoyé dans son emballage d'origine pour sa bonne protection. Si le produit subit des dommages durant le transport en raison d'un emballage non adapté, toute garantie serait caduque.

Toutes Indemnités ou pertes financières causées dans les cas accidentels sont exclus de cette garantie.

 Le moteur ne doit jamais être retourné démonté ou avec des pièces manquantes, le diagnostic en serait faussé et ne pourrait donc être effectué. Toute expédition partielle fera l'objet d'un rejet systématique.

Pour toute intervention, il est impératif de s'adresser à un agent Haswing agréé.

----- ✂ -----  
**Merci de compléter la carte ci-dessous et de l'envoyer accompagnée de la copie de votre facture à MIDIF (Moteurs Haswing) - 26 avenue de la Méditerranée 34110 Frontignan**

<b>Renseignements Propriétaire du moteur</b>		
<b>Modèle du moteur Haswing</b>		<b>Tampon et signature du revendeur Haswing (facultatif)</b>
<b>N° de série</b>		
<b>N° de facture d'achat et nom du revendeur</b>		
<b>Date d'achat</b>		
<b>Nom</b>		
<b>Adresse complète</b>		
<b>N° de tél</b>		
<b>Adresse mail</b>		